



ECR145E, ECR235E

Pelles Volvo 14,4 - 17,9 t 122 Ch | 23,7 - 27,8 t 175 Ch



BIENVENUE DANS NOTRE MONDE

Bienvenue dans un monde de machines à la pointe du progrès. Un monde où l'imagination, le travail assidu et l'innovation technologique ouvrent la voie vers un futur plus propre, plus intelligent et plus connecté. Un monde bâti selon les valeurs traditionnelles de Volvo. Un monde de stabilité, de respect de l'environnement et d'innovation. Un monde construit autour de nos clients.

Bienvenue dans le monde de Volvo Construction Equipment – nous pensons que vous allez vous y plaire.

Travailler plus dur, travailler plus intelligemment

Depuis plus de 180 ans, Volvo est le pionnier de la conception et de la fabrication de machines qui font référence en matière d'efficacité, de performances et de disponibilité.

Evidente dans toutes nos gammes de pelles, de chargeuses sur pneus et de tombereaux articulés, l'excellence de notre ingénierie n'a pas sa pareille.

Quelle que soit votre activité ou vos applications, nous sommes en mesure de vous fournir une solution de flotte complète qui vous aidera à réussir.

Fort de notre riche histoire, le Volvo Concept Lab continue de créer des idées de pointe et des concepts innovants afin d'offrir encore longtemps à nos clients des machines qui travaillent plus dur et de manière plus intelligente.



Des solutions à votre service

A la pointe du progrès, nos machines ne sont que le début de votre relation avec Volvo. Dans une optique de partenariat, nous avons développé une gamme complète de solutions pour vous aider à accroître la disponibilité de vos machines, maximiser leur productivité et réduire vos coûts.

Spécialement conçue pour vous

Structurée en neuf groupes, notre offre de produits et services est conçue pour compléter les performances de votre machine et optimiser votre retour sur investissement.

Pour le dire simplement, l'assistance, les garanties et les solutions technologiques que nous proposons comptent parmi les meilleures du marché actuel.

Toujours là quand vous avez besoin de nous

Que vous achetiez une Volvo neuve ou d'occasion, notre réseau mondial de concessionnaires et de techniciens assure une assistance en tout lieu et à toute heure, incluant la surveillance télématique de la machine et une disponibilité exemplaire des pièces détachées. C'est à la base de tout ce qui est offert par Volvo Services. Vous êtes certain d'être entièrement couvert dès le départ.

BUILDING TOMORROW

Encombrement réduit, gros potentiel

La conception compacte optimisée des ECR145E et ECR235E offre un rayon d'orientation court qui permet de travailler en toute sécurité dans les espaces restreints sans faire de compromis en matière de performances. Leur moteur Etape V et leur nouveau système hydraulique assurent des mouvements plus souples et plus rapides pour produire davantage.

Force de traction

La conception spécifique des ECR145E et ECR235E ainsi que la robustesse de leur châssis inférieur leur permettent de développer une force de traction impressionnante qui les rend particulièrement performantes pour travailler en pente et circuler sur des terrains accidentés ou boueux.



Moteurs Etape V

Issus de nombreuses années d'expérience et dotés de technologies de pointe longuement éprouvées, ces robustes moteurs Volvo Etape V développent plus de puissance malgré une consommation de carburant et des émissions polluantes réduites. Ils se distinguent par une qualité et une fiabilité garantes d'une longévité exceptionnelle.



Modes de travail

Le système exclusif Volvo de modes de travail intégrés, incluant désormais un mode G4, améliore le rendement énergétique et réduit le coût d'utilisation tout en offrant des performances et une productivité accrues. L'opérateur peut choisir le mode prédéfini qui convient le mieux au travail en cours, en sélectionnant simplement I (ralenti), F (fin), G (général), H (intensif) ou P* (puissance max.).



Cycles de travail plus rapides

Le nouveau système hydraulique fournit plus de puissance et assure des mouvements plus souples et plus rapides. Nos machines en font plus en moins de temps.





RAYON D'ORIENTATION COURT



La conception compacte optimisée de nos machines offre un rayon d'orientation court qui permet de travailler en toute sécurité dans les espaces restreints. La ECR145E et ECR235E manoeuvrent aisément dans les chantiers étroits et y travaillent avec efficacité et productivité.



NOUVELLE CABINE GRAND CONFORT



La nouvelle cabine certifiée ROPS comporte de vastes surfaces vitrées qui offrent une visibilité maximale sur l'avant et les côtés. Elle se distingue également par une porte plus grande, plus d'espace au plancher, un intérieur plus spacieux et de nouvelles commandes ergonomiques.

Calme, espace et visibilité

Bénéficiez d'un poste de conduite silencieux et confortable pour travailler davantage sans fatigue. Notre cabine certifiée ROPS se distingue par une vaste porte, plus d'espace au plancher et un intérieur plus spacieux. Son puissant système de chauffage / ventilation / climatisation assure des conditions de travail confortables en toutes saisons.

Système de chauffage / ventilation / climatisation

Pour une utilisation plus facile et un confort optimal de l'opérateur, le système de chauffage / ventilation / climatisation se commande par le clavier multifonction et les réglages s'affichent sur l'écran couleur LCD 8" (20 cm). Le système de ventilation et de dégivrage Volvo est un des plus efficaces du marché. Il chauffe la cabine en un instant et la rafraîchit tout aussi rapidement.



Clavier multifonction

Le clavier multifonction est placé sous la main de l'opérateur. Il permet de naviguer à travers les menus de l'écran LCD 8" (20 cm) et de contrôler les fonctions de la machine sans effort et en toute sécurité. Les fonctions de la caméra de recul, de la climatisation et des feux de travail peuvent être configurées à la convenance de l'opérateur, enregistrées puis activées en un instant grâce au clavier multifonction. Nous avons ajouté une connexion Bluetooth et une fonction "mains libres" pour que l'opérateur dispose en permanence d'une connexion sans fil facile et commode.



Plus de visibilité

Les montants fins et les vastes surfaces vitrées ménagent une visibilité optimale en toutes directions. Un essuie-glace vertical allongé et bien placé nettoie une surface maximale de pare-brise pour un travail confortable et en toute sécurité, même par mauvais temps.



Contacteur de raccourci

La commande des essuie-glaces, de la caméra de recul, de l'autoradio ou de la fonction de puissance max. peut être affectée à un contacteur de raccourci intégré au manipulateur. L'opérateur peut ainsi contrôler la fonction choisie d'une simple pression du pouce, sans lâcher les manipulateurs.



Tout est pensé pour vous

Augmentez votre retour sur investissement et réduisez votre coût d'exploitation en consommant moins de carburant et en travaillant davantage avec nos pelles à rayon court ECR145E et ECR235E. Elles offrent une combinaison imbattable de système hydraulique optimisé à régulation entièrement électronique, de mode ECO perfectionné, de facilité d'accès et de maintenance rapide qui vous garantissent des coûts réduits et une productivité accrue.

Mode ECO

Pour obtenir un rendement énergétique accru sans faire de compromis en matière de performances dans la plupart des applications, le système exclusif ECO Volvo optimise le fonctionnement du système hydraulique en minimisant les pertes de débit et de pression de sorte à réduire la consommation de carburant. Le mode ECO s'enclenche automatiquement au démarrage mais il peut être désactivé à tout moment au moyen du clavier multifonction.



Un accès plus sûr

Nos machines comportent des marchepieds perforés antidérapants, des rambardes bien placées et des mains courantes rabattables* afin que l'opérateur et le technicien de maintenance puissent circuler en toute sécurité sur la tourelle. La conception de la machine dans son ensemble vise à faciliter des contrôles et des entretiens en toute sécurité.

* ECR235E uniquement



Ralenti automatique et arrêt moteur automatique

Le régime moteur est automatiquement ramené au ralenti lorsqu'aucune commande n'est actionnée pendant une durée prédéterminée (de 3 à 20 secondes) de sorte à réduire la consommation de carburant et les émissions sonores. Si le moteur reste trop longtemps au ralenti, la fonction d'arrêt automatique (option) éteint le moteur.



Accès facile pour l'entretien

Des entretiens courants et des contrôles quotidiens soigneusement effectués sont cruciaux pour la longévité de votre machine. C'est pourquoi, Volvo a regroupé tous les filtres et les points de graissage de sorte à ce que les entretiens s'effectuent à hauteur d'homme, sans effort et sans perte de temps. Éliminez les coûts inutiles et tirez le maximum de votre machine.





SYSTÈME HYDRAULIQUE OPTIMISÉ



Le système hydraulique optimisé, combiné avec une régulation entièrement électronique et le nouveau mode ECO, exploite au mieux la puissance du moteur, minimise les pertes de puissance et améliore la précision comme la réactivité des mouvements. Il offre un rendement énergétique accru et une productivité supérieure.



GODETS GP / HD



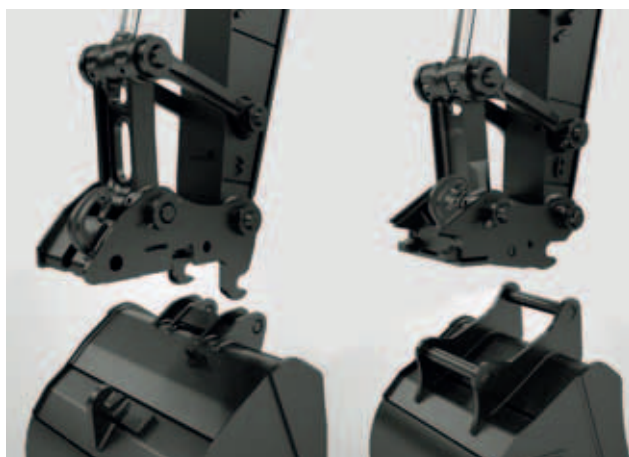
Les godets Volvo sont des outils idéalement adaptés à votre pelle qui vous permettront de creuser et charger tous les types de sols et de matériaux. Faites votre choix parmi les godets usage normal (GP) ou les godets usage intensif (HD). Ils offrent tous une productivité et une longévité exceptionnelles, et sont équipés de pièces d'usure d'origine Volvo.

Polyvalence et harmonisation parfaite

Bénéficiez d'une productivité et d'une rentabilité sans égales en combinant la ECR145E ou la ECR235E avec les robustes accessoires de la gamme Volvo. Gagnez en polyvalence et effectuez une grande variété de tâches tout en profitant de commandes précises et de cycles de travail rapides.

Attaches rapides hydrauliques

Volvo propose toute une gamme d'attaches rapides, dont ses attaches rapides dédiées type S qui préservent la force d'arrachement et conviennent idéalement à tous les accessoires Volvo. Quant aux attaches rapides universelles Volvo, elles acceptent également de nombreux accessoires d'autres marques. Quelle que soit l'attache rapide choisie, vous passerez d'un accessoire à l'autre en un instant et sans quitter le confort de la cabine.



Brise-roches hydrauliques

Les brise-roches hydrauliques Série HB sont optimisés en fonction des poids spécifiques des pelles Volvo et taillés sur mesure pour les attaches rapides Volvo afin de garantir des changements d'accessoire rapides, simples et sûrs. Ils disposent d'une gamme complète d'outils.



Tiltrotator

Le Tiltrotator Volvo est proposé en montage d'usine avec son système de commande, comprenant les manipulateurs multifonctions et un écran couleur, entièrement intégré à la machine. Les nouveaux godets Volvo Aggressive Cut conviennent idéalement à ce Tiltrotator.



Système de gestion des accessoires

Protégé par un code d'accès, le système de gestion des accessoires permet d'enregistrer jusqu'à 20 réglages prédéfinis pour différents accessoires hydrauliques. La pression et le débit souhaités pour chaque accessoire peuvent être ajustés dans la cabine au moyen de l'écran de contrôle interactif. Quelle que soit l'application, l'opérateur est assuré d'obtenir les meilleurs résultats.



Creuser, pivoter, charger, soulever

RAYON D'ORIENTATION COURT

Le rayon d'orientation court permet de travailler avec précision et en toute sécurité dans les espaces restreints.

Force de traction

Le robuste châssis inférieur, spécifique aux ECR145E et ECR235E, développe une force de traction impressionnante.

Modes de travail

Le système Volvo exclusif de modes de travail intégrés, incluant désormais un nouveau mode G4, optimise les performances et le rendement énergétique.

Attaches rapides hydrauliques

Volvo propose une gamme complète d'attaches rapides qui préservent la force d'arrachement et conviennent idéalement à tous les accessoires Volvo.

GOSETS

Les godets Volvo sont des outils idéalement adaptés à votre pelle qui vous permettront de creuser et charger tous les types de sols et de matériaux.

LES CONTRATS DE SERVICE VOLVO

Notre gamme de contrats de service s'étend de la maintenance préventive aux réparations complètes en passant par plusieurs types de contrat d'entretien.



Plus de visibilité

Les montants fins et les vastes surfaces vitrées ménagent une visibilité optimale en toutes directions.

Contacteur de raccourci

La commande des essuie-glaces, de la caméra de recul, du powerboost ou de l'autoradio peut être affectée à un contacteur intégré au manipulateur.

CABINE GRAND CONFORT

La nouvelle cabine certifiée ROPS offre une visibilité accrue en toutes directions, plus d'espace intérieur et des commandes ergonomiques.

Système de chauffage / ventilation / climatisation

Le système de ventilation et de dégivrage Volvo est un des plus efficaces du marché. Il chauffe la cabine en un instant et la rafraîchit tout aussi rapidement.

Un accès plus sûr

Des marchepieds perforés antidérapants, des rambardes bien placées et des mains courantes rabattables* permettent de circuler en toute sécurité sur la tourelle.

* ECR235E uniquement

Moteurs Etape V

Les robustes moteurs Volvo Etape V développent plus de puissance malgré une consommation de carburant et des émissions polluantes réduites.

AdBlue®

Volvo propose une solution AdBlue® globale qui garantit qualité, disponibilité et coût réduit. ® = marque déposée du Verband der Automobilindustrie e.V. (VDA).

SYSTÈME HYDRAULIQUE OPTIMISÉ

Le système hydraulique optimisé, la régulation entièrement électronique et le nouveau mode ECO se combinent pour offrir un rendement énergétique accru et une productivité supérieure.



Maximisez vos profits

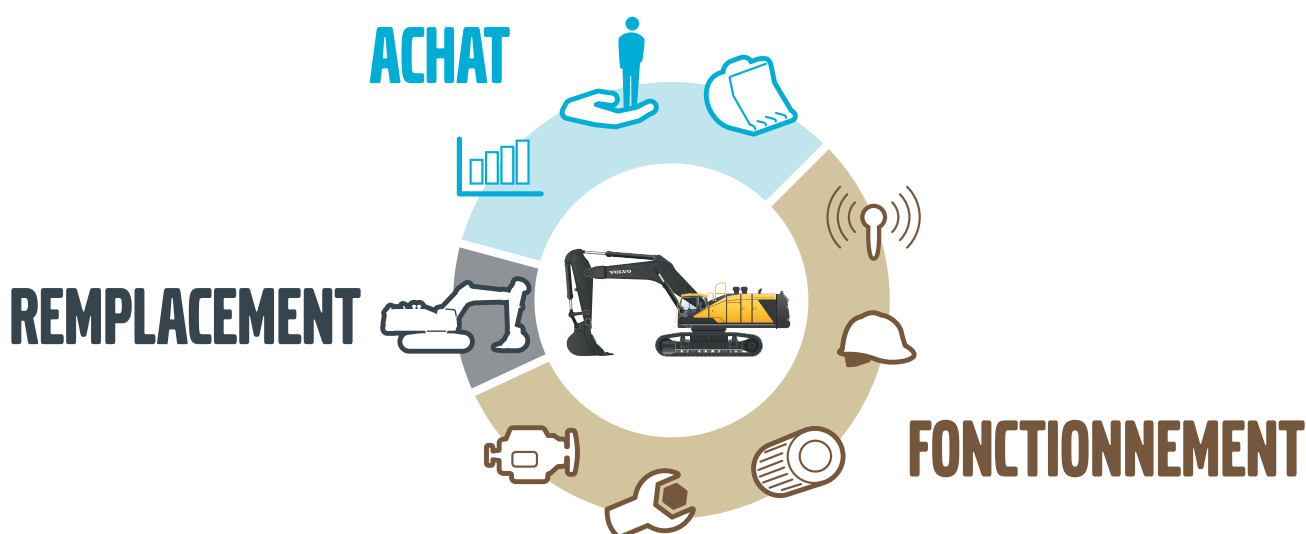
En tant que client Volvo, vous bénéficiez de tout un éventail de prestations à votre service. Volvo s'appuie sur des équipes de professionnels passionnés pour vous offrir un partenariat de longue durée, protéger votre investissement et fournir toute une gamme de solutions adaptées à vos besoins ainsi que des pièces détachées de haute qualité. Volvo s'engage à optimiser la disponibilité de votre machine et accroître votre retour sur investissement.



Des solutions complètes

Volvo a la solution qu'il vous faut. Vous pouvez vous en remettre à nous pour tous vos besoins tout au long

de la durée de vie de votre machine. En analysant attentivement vos exigences, nous sommes certains d'arriver à réduire votre coût d'exploitation et accroître vos bénéfices.



Les pièces détachées d'origine Volvo

C'est grâce à l'attention que nous portons aux détails que nous sommes en tête de notre secteur. Ce concept longuement éprouvé représente un véritable investissement dans l'avenir de votre machine. Toutes nos pièces détachées sont intégralement et rigoureusement testées avant approbation car chacune d'entre elles est essentielle au maintien de ses performances et de sa disponibilité. En n'utilisant que des pièces détachées d'origine Volvo, vous êtes sûr que votre machine gardera tout au long de sa vie la qualité qui fait la renommée de Volvo.



Un réseau d'assistance complet

Afin de répondre au plus vite à vos besoins, il y a toujours un expert Volvo, chez un de nos concessionnaires Volvo, prêt à se rendre sur votre chantier. Volvo dispose d'un réseau solidement établi de techniciens, d'ateliers et de distributeurs pour mettre à votre service son expérience mondiale et sa connaissance des conditions locales.





LES CONTRATS DE SERVICE VOLVO



Notre gamme de contrats de service s'étend de la maintenance préventive aux réparations complètes en passant par plusieurs types de contrat d'entretien. Volvo utilise les technologies les plus modernes pour analyser l'état et les conditions d'utilisation de votre machine. Nos conseils vous aideront à accroître le rendement de votre investissement. Avec un contrat de service Volvo, vous maîtrisez vos coûts d'entretien.

Volvo ECR145E, ECR235E - Détails

Moteur

Ces moteurs diesel Volvo de dernière génération, conformes aux normes Etape V, répondent en tous points aux exigences des normes antipollution les plus récentes. Equipés de la technologie V-ACT (technologie de combustion avancée Volvo), ils se distinguent par leurs performances et leur rendement énergétique. Ils utilisent un système d'injection à très haute pression, un turbocompresseur, un refroidisseur air/air de l'air d'admission et une régulation électronique pour délivrer des performances optimales. Filtre à air : filtration à 3 étages avec préfiltre. Système de ralenti automatique : le régime moteur est ramené au ralenti dès qu'aucun manipulateur (ou pédale) n'est actionné(e) afin de réduire la consommation de carburant et le niveau sonore dans la cabine.

ECR145E

Moteur	Volvo	D4J
Puissance max. à	tr/s / tr/min	33 / 2 000
Nette, ISO 9249 / SAE J1349	kW / Ch	89 / 121
Brute, ISO 14396 / SAE J1995	kW / Ch	90 / 122
Couple max. à	Nm / tr/min	566 / 1 500
Nbre de cylindres		4
Cylindrée	L	4,0
Alésage	mm	101
Course	mm	126

ECR235E

Moteur	Volvo	D6J
Puissance max. à	tr/s / tr/min	30 / 1 800
Nette, ISO 9249 / SAE J1349	kW / Ch	128 / 174
Brute, ISO 14396 / SAE J1995	kW / Ch	129 / 175
Couple max. à	Nm / tr/min	850 / 1 350
Nbre de cylindres		6
Cylindrée	L	5,7
Alésage	mm	98
Course	mm	126

Système électrique

Système électrique à haute capacité et protection totale. Connexions électriques étanches à double verrouillage pour une résistance maximale à la corrosion. Protection intégrale des relais et des électrovannes. Interrupteur général en équipement standard. Le système Contronic assure des fonctions de diagnostic et une surveillance permanente de la machine.

	ECR145E	ECR235E
Tension	V	24
Batteries	V	2 x 12
Batteries capacité	Ah	100
Alternateur	V / Ah	28 / 110
Démarrreur	V / kW	24 x 5,5

Moteur d'orientation

Moteur d'orientation à pistons axiaux sur réducteur planétaire, développant un couple élevé. Frein de stationnement automatique et clapets antirebonds en équipement standard.

	ECR145E	ECR235E
Vitesse d'orientation max.	tr/min	12,7
Couple d'orientation max.	kNm	41,9

Entraînement

Chaque chenille est entraînée par un moteur à deux gammes de vitesse à sélection automatique. Chaque moteur est freiné par un frein multidisque à activation par ressorts et libération hydraulique. Les ensembles moteur/réducteur/frein sont bien protégés à l'intérieur des bâtis de chenilles.

	ECR145E	ECR235E
Force de traction max.	kN	208,9
Vitesse de translation (lente)	km/h	3,0
Vitesse de translation (rapide)	km/h	5,5
Capacité de franchissement	°	35

Châssis inférieur

Châssis inférieur renforcé en X avec chenilles à axes de maillon étanches et graissés à vie.

	ECR145E	ECR235E
Tuiles	(L) 2 x 46 (LM) 2x42	2 x 49
Pas de maillon	mm	190
Largeur des tuiles, triple arête	mm	600 / 700 / 800 / 900
Largeur des tuiles, triple arête (HD)	mm	600 / 700
Largeur des tuiles, double arête	mm	700
Largeur des tuiles, patins en caoutchouc	mm	600
Galets inférieurs	(L) 2 x 7 (LM) 2 x 6	2 x 8
Galets supérieurs	(L) 2 x 1 (LM) 2 x 2	2 x 2

Système hydraulique

Le système hydraulique, gouverné par une régulation électronique de pointe et doté du nouveau mode ECO, a été optimisé de sorte à obtenir une harmonie parfaite avec le moteur, minimiser les pertes de puissance, améliorer la précision et accroître la réactivité des mouvements.

Les fonctions suivantes font partie intégrante du système hydraulique :

Fonction de cumul : cumul du débit des deux pompes hydrauliques principales pour accélérer les mouvements et accroître la productivité.

Priorité au balancier : alimentation prioritaire du vérin de balancier pour des mouvements plus rapides lors d'opérations de nivelage et un meilleur remplissage du godet en creusant.

Priorité à l'orientation : alimentation prioritaire du moteur d'orientation pour accélérer les opérations simultanées.

Fonction de régénération : évite la cavitation et maintient un débit optimal pour tous les vérins lors de la combinaison de plusieurs mouvements.

Suppression hydraulique (Power boost) : augmente les forces d'arrachement et la puissance de levage.

Clapets de maintien de charge : placés dans le circuit de flèche et le circuit de balancier, ils empêchent toute dérive du groupe de travail.

	ECR145E	ECR235E
Pompes principales : 2 pompes à débit variable à pistons axiaux		
Débit max.	L/min	2 x 124
Pompe de pilotage : pompe à engrenage		
Débit max.	L/min	1 x 20
Pressions de service :		
Équipement de travail	MPa	32,4 / 34,3
Translation	MPa	34,3
Orientation	MPa	26,5
Pilotage	MPa	3,9

Moteurs hydrauliques

Translation : moteurs à pistons axiaux à cylindrée variable avec frein mécanique
Orientation : moteur à cylindrée fixe à pistons axiaux avec frein mécanique

Vérins hydrauliques

	ECR145E	ECR235E
Flèche monobloc		2
Alésage x course	ø x mm	105 x 1 055
Élément 1 flèche articulée		2
Alésage x course	ø x mm	110 x 980
Élément 2 flèche articulée		1
Alésage x course	ø x mm	160 x 765
Balancier		1
Alésage x course	ø x mm	120 x 1 028
Godet		1
Alésage x course	ø x mm	100 x 865
Lame de remblayage		2
Alésage x course	ø x mm	130 x 270

Contenances

	ECR145E	ECR235E
Réservoir de carburant	L	200
Système hydraulique (total)	L	200
Réservoir hydraulique	L	59
Réservoir d'AdBlue®	L	15,5
Huile moteur	L	15,5
Liquide de refroidissement	L	26
Réducteur d'orientation	L	3,9
Réducteurs de translation	L	2 x 2,2

Cabine

Accès facile grâce à une large porte à grande ouverture. Cabine montée sur silentblocs caoutchouc / huile pour isoler l'opérateur des secousses et des vibrations. L'insonorisation soignée de la cabine combinée à la suspension sur silentblocs assure un niveau sonore intérieur remarquablement bas. Excellente visibilité panoramique. La vitre supérieure du pare-brise se relève sans effort et se verrouille sous le toit. La vitre inférieure peut être déposée et rangée dans la porte.

Système intégré de chauffage / climatisation : la cabine est pressurisée et alimentée en air frais filtré par un ventilateur à régulation automatique. L'opérateur dispose de 14 événements réglables pour distribuer le flux d'air à sa convenance.

Siège ergonomique : le siège et les consoles de commande se règlent indépendamment pour une position de travail idéale. Le siège allie confort et sécurité grâce à neuf réglages différents et une ceinture de sécurité intégrée.

Niveaux sonores

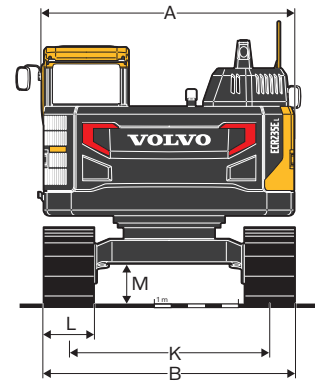
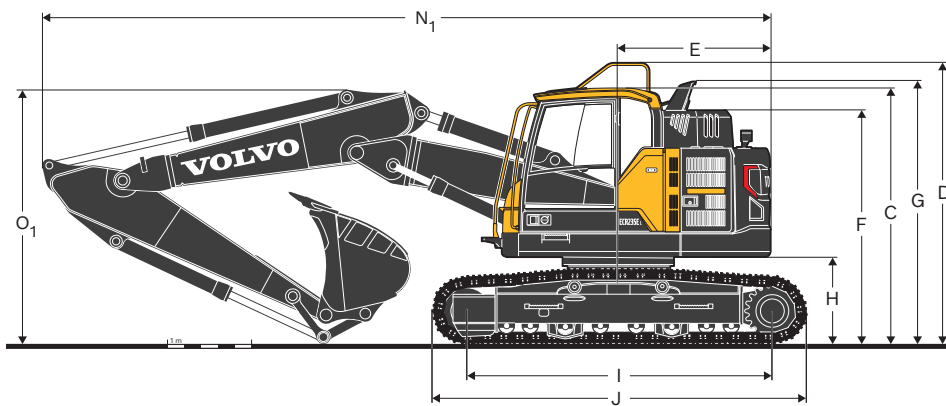
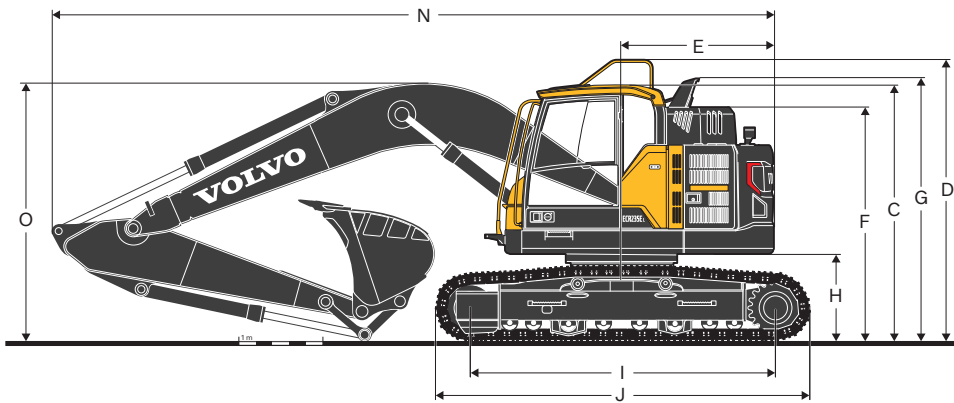
	ECR145E	ECR235E
Niveau sonore intérieur selon la norme ISO 6396		
LpA (version standard)	dB	71
LpA (version tropicale)	dB	72
Niveau sonore extérieur selon la norme ISO 6395 et la Directive européenne relative au bruit 2000/14/CE		
LWA (version standard)	dB	97
LWA (version tropicale)	dB	98

Caractéristiques techniques

POIDS DE LA MACHINE ET PRESSION AU SOL

Description	Largeur des tuiles	Poids opérationnel	Pression au sol	Largeur hors tout	Operating weight	Poids opérationnel	Largeur hors tout
	mm	kg	kPa	mm	kg	kPa	mm
		ECR145EL					
		Flèche 4,6 m, balancier 2,5 m, godet 443 kg / 660 L, contrepoids 3 200 kg			Flèche articulée 4,72 m, balancier 2,5 m, godet 443 kg / 660 L, contrepoids 3 200 kg		
Triple arête	500	14 920	44,1	2 490	15 310	45,1	2 490
	600	15 120	37,3	2 590	15 510	38,2	2 590
	750	15 500	30,4	2 740	15 890	31,4	2 740
Triple arête HD (usage intensif)	600	15 185	37,3	2 590	15 570	38,2	2 590
	700	15 400	32,4	2 690	15 785	33,3	2 690
Patins en caoutchouc	500	14 955	44,1	2 490	15 340	46,1	2 490
Patins en caoutchouc boulonnés	500	15 370	46,1	2 490	15 760	47,1	2 490
		ECR145EL avec lame de remblayage					
		Flèche 4,6 m, balancier 2,5 m, godet 443 kg / 660 L, contrepoids 3 200 kg			Flèche articulée 4,72 m, balancier 2,5 m, godet 443 kg / 660 L, contrepoids 3 200 kg		
Triple arête	500	15 790	47,1	2 490	16 180	48,0	2 490
	600	16 000	39,2	2 590	16 390	40,2	2 590
	750	16 385	32,4	2 740	16 770	33,3	2 740
Triple arête HD (usage intensif)	600	16 070	40,2	2 590	16 455	41,2	2 590
	700	16 280	34,3	2 690	16 670	35,3	2 690
Patins en caoutchouc	500	15 830	47,1	2 490	16 220	48,0	2 490
Patins en caoutchouc boulonnés	500	16 240	48,0	2 490	16 630	49,0	2 490
		ECR145ELM					
		Flèche 4,6 m, balancier 2,5 m, godet 443 kg / 660 L, contrepoids 3 200 kg			Flèche articulée 4,72 m, balancier 2,5 m, godet 443 kg / 660 L, contrepoids 3 200 kg		
Triple arête	600	16 222	40,2	2 590	16 611	41,2	2 590
	700	16 501	35,3	2 690	16 890	36,3	2 690
	800	17 201	32,4	2 790	17 590	32,4	2 790
	900	17 440	28,4	2 890	17 829	29,4	2 890
		ECR235EL					
		Flèche 5,7 m, balancier 2,9 m, godet 908 kg / 1090 L, contrepoids 6 200 kg			Flèche articulée 5,76 m, balancier 2,9 m, godet 908 kg / 1090 L, contrepoids 6 200 kg		
Triple arête	600	24 570	51,0	2 990	25 140	52,0	2 990
	700	25 040	44,1	3 090	25 600	45,1	3 090
	800	25 315	39,2	3 190	25 880	40,2	3 190
	900	25 610	35,3	3 290	26 180	36,3	3 290
Triple arête HD (usage intensif)	600	25 780	53,0	2 990	25 310	52,0	2 990
Double arête	700	25 300	45,1	3 090	25 860	46,1	3 090
Patins en caoutchouc	600	24 700	51,0	2 990	25 430	53,0	2 990
Patins en caoutchouc boulonnés	600	25 300	52,0	2 990	26 030	53,9	2 990
		ECR235EL avec lame de remblayage					
		Flèche 5,7 m, balancier 2,9 m, godet 908 kg / 1090 L, contrepoids 6 200 kg			Flèche articulée 5,76 m, balancier 2,9 m, godet 908 kg / 1090 L, contrepoids 6 200 kg		
Triple arête	600	25 955	53,9	2 990	26 520	54,9	2 990
	700	26 440	47,1	3 090	27 000	48,0	3 090
	800	26 730	41,2	3 190	27 290	42,2	3 190
	900	27 020	37,3	3 290	27 590	38,2	3 290
Triple arête HD (usage intensif)	600	27 160	55,9	2 990	26 690	54,9	2 990
Double arête	700	26 695	47,1	3 090	27 260	48,0	3 090
Patins en caoutchouc	600	26 080	53,9	2 990	26 820	55,9	2 990
Patins en caoutchouc boulonnés	600	26 680	54,9	2 990	27 410	56,9	2 990

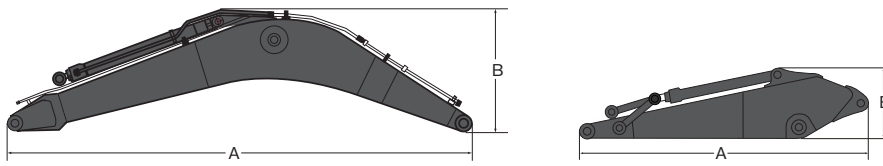
Caractéristiques techniques



Description	Unité	ECR145E			ECR235E	
		Flèche monobloc 4,6 m ou flèche articulée 4,72 m			Flèche monobloc 5,7 m ou flèche articulée 5,76 m	
Flèche	m					
Balancier	m	2.1	2.5	3.0	2.5	2.9
A. Largeur hors tout à la tourelle (L)	mm	2 490	2 490	2 490	2 990	2 990
B. Largeur hors tout (L)	mm	2 690	2 690	2 690	3 090	3 090
C. Hauteur hors tout à la cabine (L)	mm	2 895	2 895	2 895	2 965	2 965
C. Hauteur hors tout à la cabine (LM)	mm	3 075	3 075	3 075	-	-
D. Hauteur hors tout à la main courante, relevée (L)	mm	3 075	3 075	3 075	3 365	3 365
D. Hauteur hors tout à la main courante, relevée (LM)	mm	3 255	3 255	3 255	-	-
D'. Hauteur hors tout à la main courante, rabattue (L)	mm	-	-	-	2 925	2 925
E. Rayon d'orientation de l'arrière de la tourelle (L)	mm	1 494	1 494	1 494	1 810	1 810
F. Hauteur hors tout au capot moteur (L)	mm	2 545	2 545	2 545	2 780	2 780
F. Hauteur hors tout au capot moteur (LM)	mm	2 725	2 725	2 725	-	-
G. Hauteur hors tout à la cheminée d'échappement (L)	mm	2 880	2 880	2 880	3 035	3 035
G. Hauteur hors tout à la cheminée d'échappement (LM)	mm	3 060	3 060	3 060	-	-
H. Garde au sol sous le contrepoids* (L)	mm	900	900	900	1 025	1 025
H. Garde au sol sous le contrepoids* (LM)	mm	1 090	1 090	1 090	-	-
I. Entraxe barbotin / roue folle (L)	mm	3 040	3 040	3 040	3 660	3 660
I. Entraxe barbotin / roue folle (LM)	mm	3 000	3 000	3 000	-	-
J. Longueur hors tout aux chenilles (L)	mm	3 770	3 770	3 770	4 460	4 460
J. Longueur hors tout aux chenilles (LM)	mm	3 790	3 790	3 790	-	-
K. Voie (L)	mm	1 990	1 990	1 990	2 390	2 390
L. Largeur des tuiles (L)	mm	700	700	700	700	700
M. Garde au sol min.* (L)	mm	436	436	436	460	460
M. Garde au sol min.* (LM)	mm	580	580	580	-	-
N. Longueur hors tout (L)	mm	7 400	7 405	7 345	9 070	9 010
N. Longueur hors tout (LM)	mm	7 420	7 420	7 390	-	-
N1. Longueur hors tout (L)	mm	7 505	7 470	7 370	9 090	9 065
N1. Longueur hors tout (LM)	mm	7 525	7 500	7 430	-	-
O. Hauteur hors tout à la flèche (L)	mm	2 760	2 900	3 250	3 330	3 190
O. Hauteur hors tout à la flèche (LM)	mm	2 830	2 970	3 265	-	-
O1. Hauteur hors tout à la flèche (L)	mm	2 710	2 910	3 470	3 060	3 030
O1. Hauteur hors tout à la flèche (LM)	mm	2 890	2 950	3 380	-	-

* Hauteur des arêtes des tuiles non comprise

1 Flèche articulée



ECR145E

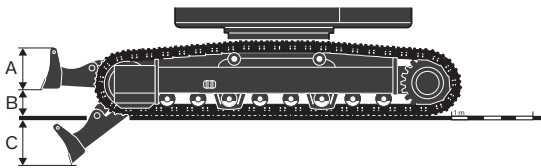
Description	Unité	Monobloc	Articulée	Description	Unité			
Flèche	m	4,6	4,72	Balancier	m	2,1	2,5	3,0
A Longueur	mm	4 770	4 885	A Longueur	mm	2 790	3 195	3 690
B Hauteur	mm	1 370	1 135	B Hauteur	mm	680	675	750
Largeur	mm	545	545	Largeur	mm	275	275	275
Poids	kg	1 130	1 450	Poids	kg	560	624	684

ECR235E

Description	Unité	Monobloc	Articulée	Description	Unité		
Flèche	m	5,7	5,76	Balancier	m	2,5	2,9
A Longueur	mm	5 910	5 965	A Length	mm	3 525	3 910
B Hauteur	mm	1 770	1 300	B Height	mm	860	860
Largeur	mm	670	670	Largeur	mm	440	440
Poids	kg	2 000	2 570	Poids	kg	975	1 000

* Avec le vérin de balancier, l'axe et les conduites (sans l'axe des vérins de flèche)

* Avec le vérin de balancier, l'axe et les conduites

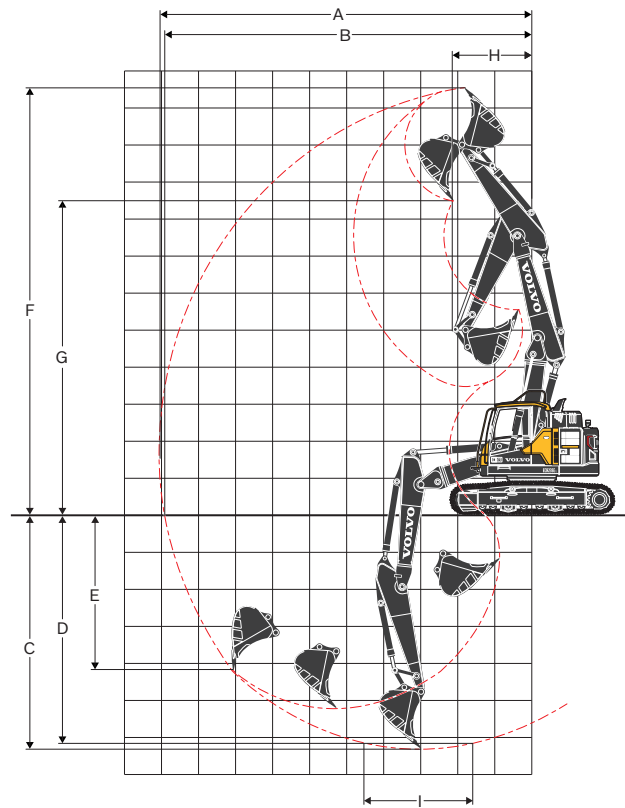
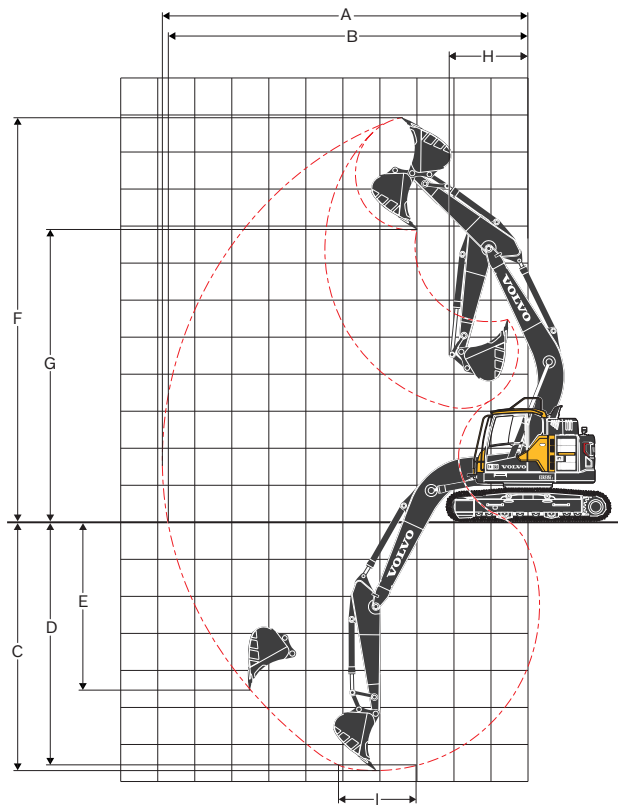


Lame de remblayage avant

Description	Unité	ECR145E	ECR235E
A Hauteur	mm	585	600
Largeur avec tuiles de 500 mm	mm	2 490	-
Largeur avec tuiles de 600 mm	mm	2 590	2 990
Largeur avec tuiles de 700 mm	mm	2 690	3 090
Largeur avec tuiles de 800 mm	mm	-	3 190
Poids	kg	460	790
B Levage au-dessus du sol	mm	478	610
C Profondeur d'attaque	mm	601	480

Caractéristiques techniques

ENVELOPPES DE TRAVAIL



Description	Unité	ECR145E						ECR235E			
		Monobloc 4,6			Articulée 4,72			Monobloc 5,7		Articulée 5,76	
Flèche	m	2,1	2,5	3,0	2,1	2,5	3,0	2,5	2,9	2,5	2,9
Balancier	m										
A Portée de fouille max.	mm	7 990	8 360	8 850	8 220	8 610	9 100	9 510	9 890	9 690	10 085
B Portée de fouille max. au sol (L)	mm	7 840	8 215	8 720	8 070	8 465	8 970	9 340	9 735	9 660	9 930
Portée de fouille max. au sol (LM)	mm	7 800	8 180	8 680	8 040	8 430	8 940	-	-	-	-
C Profondeur de fouille max. (L)	mm	5 130	5 530	6 030	5 235	5 640	6 145	6 350	6 755	5 950	6 355
Profondeur de fouille max. (LM)	mm	4 950	5 350	5 850	5 055	5 460	5 965	-	-	-	-
D Profondeur de fouille max. (fond plat l = 2,44 m) (L)	mm	4 880	5 310	5 850	5 115	5 525	6 040	6 120	6 550	5 840	6 250
Profondeur de fouille max. (fond plat l = 2,44 m) (LM)	mm	4 700	5 130	5 670	4 935	5 345	5 860	-	-	-	-
E Profondeur de fouille max. (paroi verticale) (L)	mm	3 954	4 325	4 855	4 155	4 523	5 015	5 220	5 685	4 910	5 325
Profondeur de fouille max. (paroi verticale) (LM)	mm	3 774	4 145	4 675	3 975	4 343	4 835	-	-	-	-
F Hauteur d'attaque max. (L)	mm	9 090	9 415	9 860	9 380	9 740	10 205	10 600	10 915	11 150	11 515
Hauteur d'attaque max. (LM)	mm	9 270	9 595	10 040	9 560	9 920	10 385	-	-	-	-
G Hauteur de déversement max. (L)	mm	6 550	6 875	7 310	6 830	7 190	7 660	7 560	7 870	8 095	8 460
Hauteur de déversement max. (LM)	mm	6 730	7 055	7 490	7 010	7 370	7 840	-	-	-	-
H Rayon d'orientation avant min.	mm	1 929	2 130	2 505	2 330	2 590	3 010	2 395	2 170	2 235	2 160

FORCES D'ARRACHEMENT AVEC GODET FIXÉ PAR BROCHES

Rayon de godet		mm	1 274	1 274	1 274	1 274	1 274	1 274	1 528	1 528	1 528	1 528	
Force d'arrachement au godet	P normale	SAE J1179	kN	80,5	80,5	80,5	80,5	80,5	125,0	125,0	125,0	125,0	
	Power boost	SAE J1179	kN	85,4	85,4	85,4	85,4	85,4	132,1	132,2	132,1	132,2	
	P normale	ISO 6015	kN	91,1	91,1	91,1	91,1	91,1	141,3	141,3	141,3	141,3	
	Power boost	ISO 6015	kN	96,6	96,6	96,6	96,6	96,6	149,4	149,4	149,4	149,4	
Force d'arrachement au balancier	P normale	SAE J1179	kN	69,5	62,1	55,3	69,5	62,1	55,3	117,2	101,3	117,2	101,3
	Power boost	SAE J1179	kN	73,8	65,8	58,6	73,8	65,8	58,6	123,9	107,1	123,9	107,1
	P normale	ISO 6015	kN	71,4	63,5	56,3	71,4	63,5	56,3	120,7	103,9	120,7	103,9
	Power boost	ISO 6015	kN	75,8	67,3	59,8	75,8	67,3	59,8	127,6	109,9	127,6	109,9
Angle de débattement du godet		°	175	175	175	175	175	175	175	175	175	175	

TABLEAU DE SÉLECTION D'UN GODET

Types de godet		Capacité	Largeur d'attaque	Poids	Dents	ECR145E								
						Tuiles 600 mm, contrepoids 3 200 kg								
						Flèche 4,6 m			Flèche articulée 4,72 m					
						L	mm	kg	Nombre	Balancier 2,1 m	Balancier 2,5 m	Balancier 3,0 m	Balancier 2,1 m	Balancier 2,5 m
Godets universels fixation par broches	Sans attache rapide	250	450	293	3	C	C	C	C	C	C			
		330	600	324	3	C	C	C	C	C	C			
		420	750	355	3	C	C	C	C	C	C			
		540	900	403	4	C	C	C	C	C	C			
		660	1050	443	4	C	C	C	C	C	C			
	770	1200	504	5	C	C	B/C (L/LM)	C	C	B				
	Attache rapide universelle	250	450	293	3	C	C	C	C	C	C			
		330	600	324	3	C	C	C	C	C	C			
		420	750	355	3	C	C	C	C	C	C			
		540	900	403	4	C	C	C	C	C	C			
		660	1050	443	4	C	C	B/C (L/LM)	C	C	B/C (L/LM)			
	770	1200	504	5	C	B/C (L/LM)	A/B (L/LM)	C	B/C (L/LM)	A/B (L/LM)				
	Types de godet		Capacité	Largeur d'attaque	Poids	Dents	ECR145E							
							Tuiles 700 mm, contrepoids 3 200 kg							
Flèche 4,6 m							Flèche articulée 4,72 m							
L							mm	kg	Nombre	Balancier 2,1 m	Balancier 2,5 m	Balancier 3,0 m	Balancier 2,1 m	Balancier 2,5 m
Godets universels fixation par broches	Sans attache rapide	250	450	293	3	C	C	C	C	C	C			
		330	600	324	3	C	C	C	C	C	C			
		420	750	355	3	C	C	C	C	C	C			
		540	900	403	4	C	C	C	C	C	C			
		660	1050	443	4	C	C	C	C	C	C			
	770	1200	504	5	C	C	B/C (L/LM)	C	C	B/C (L/LM)				
	Attache rapide universelle	250	450	293	3	C	C	C	C	C	C			
		330	600	324	3	C	C	C	C	C	C			
		420	750	355	3	C	C	C	C	C	C			
		540	900	403	4	C	C	C	C	C	C			
		660	1050	443	4	C	C	C	C	C	B/C (L/LM)			
	770	1200	504	5	C	C	B	C	B/C (L/LM)	A/B (L/LM)				
	Types de godet		Capacité	Largeur d'attaque	Poids	Dents	ECR235E							
							Tuiles 600 mm, contrepoids 6 200 kg				Tuiles 700 mm, contrepoids 6 200 kg			
Flèche 5,7 m							Flèche articulée 5,76 m		Flèche 5,7 m		Flèche articulée 5,76 m			
L							mm	kg	Nombre	Balancier 2,5 m	Balancier 2,9 m	Balancier 2,5 m	Balancier 2,9 m	Balancier 2,5 m
Godets universels fixation par broches	Sans attache rapide	480	600	623	3	C	C	C	C	C	C	C	C	
		630	800	703	4	C	C	C	C	C	C	C	C	
		750	900	749	4	C	C	C	C	C	C	C	C	
		920	1050	819	4	C	C	C	C	C	C	C	C	
		1090	1200	908	5	C	C	C	C	C	C	C	C	
		1270	1350	995	5	C	C	C	B	C	C	C	C	
	Attache rapide universelle	1440	1500	1085	6	C	B	B	B	C	B	B	B	
		480	600	623	3	C	C	C	C	C	C	C	C	
		630	800	703	4	C	C	C	C	C	C	C	C	
		750	900	749	4	C	C	C	C	C	C	C	C	
		920	1050	819	4	C	C	C	C	C	C	C	C	
		1090	1200	908	5	C	C	C	C	C	C	C	C	
		1270	1350	995	5	C	B	B	B	C	B	B	B	
		1440	1500	1085	6	B	A	A	A	B	A	B	A	

Veillez consulter votre concessionnaire Volvo pour le choix des godets et des accessoires adaptés à l'application prévue.

Ces informations sont données à titre de référence uniquement. Elles se basent sur des conditions d'utilisation normales.

Capacité de godet selon la norme ISO 7451, en dôme à angle de talus 1:1.

Densité max. du matériau

A	1 200 - 1 300 kg/m ³	Charbon, caliche, schiste
B	1 400 - 1 600 kg/m ³	Terre argileuse mouillée, calcaire, grès
C	1 700 - 1 800 kg/m ³	Granite, sable mouillé, pierre concassée
D	1 900 kg/m ³	Boue, minéral de fer

CAPACITÉS DE LEVAGE ECR145EL

Capacités de levage mesurées à l'extrémité du balancier, sans godet.

Pour obtenir la capacité de levage avec un godet, soustraire le poids réel du godet (fixation à broches), ou du godet et de l'attache rapide, des valeurs indiquées ci-dessous.

	Hauteur du crochet de levage au-dessus du sol	1,5 m		3,0 m		4,5 m		6,0 m		7,5 m		A portée max.		m	
		Dans l'axe du châssis inférieur	Sur le côté du châssis inférieur	Dans l'axe du châssis inférieur	Sur le côté du châssis inférieur	Dans l'axe du châssis inférieur	Sur le côté du châssis inférieur	Dans l'axe du châssis inférieur	Sur le côté du châssis inférieur	Dans l'axe du châssis inférieur	Sur le côté du châssis inférieur	Dans l'axe du châssis inférieur	Sur le côté du châssis inférieur		
Flèche articulée : 4,72m Balancier : 3,0m Tuiles : 500mm Contrepoids : 3 200kg	7,5m	kg	-	-	-	-	*3 980	3 890	-	-	-	-	*3 180	*3 180	5,0
	6,0m	kg	-	-	-	-	*3 770	*3 770	*3 530	2 430	-	-	*2 640	2 150	6,4
	4,5m	kg	-	-	-	-	*3 730	*3 730	3 870	2 410	-	-	*2 440	1 720	7,2
	3,0m	kg	-	-	-	-	*5 060	3 630	3 760	2 320	2 630	1 600	*2 390	1 520	7,7
	1,5m	kg	-	-	-	-	5 680	3 350	3 630	2 190	2 580	1 550	2 410	1 450	7,8
	0,0m	kg	-	-	-	-	5 440	3 140	3 520	2 090	2 540	1 510	2 460	1 470	7,7
	-1,5m	kg	-	-	*7 460	5 630	5 340	3 050	3 460	2 040	-	-	2 700	1 610	7,2
-3,0m	kg	-	-	*6 170	5 710	*4 530	3 070	*2 830	2 080	-	-	*2 260	1 960	6,3	
Flèche articulée : 4,72m Balancier : 2,1m Tuiles : 500mm Contrepoids : 3 200kg Lame de remblayage en appui	7,5m	kg	-	-	*6 240	*6 240	-	-	-	-	-	-	*5 300	*5 300	3,4
	6,0m	kg	-	-	*5 290	*5 290	*5 480	4 270	-	-	-	-	*3 950	3 270	5,3
	4,5m	kg	-	-	*5 480	*5 480	*5 690	4 190	*4 790	2 660	-	-	*3 580	2 460	6,3
	3,0m	kg	-	-	-	-	*6 320	3 980	*4 900	2 600	-	-	*3 500	2 140	6,8
	1,5m	kg	-	-	-	-	*6 780	3 750	*4 970	2 510	-	-	*3 630	2 030	6,9
	0,0m	kg	-	-	-	-	*6 530	3 620	*4 690	2 450	-	-	*3 750	2 090	6,8
	-1,5m	kg	-	-	*6 990	6 680	*5 410	3 600	*3 600	2 440	-	-	*3 190	2 350	6,2
Flèche articulée : 4,72m Balancier : 2,5m Tuiles : 500mm Contrepoids : 3 200kg Lame de remblayage en appui	7,5m	kg	-	-	*5 310	*5 310	-	-	-	-	-	-	*4 030	*4 030	4,1
	6,0m	kg	-	-	-	-	*4 690	4 330	-	-	-	-	*3 210	2 850	5,8
	4,5m	kg	-	-	*4 100	*4 100	*4 890	4 230	*4 570	2 680	-	-	*2 940	2 230	6,7
	3,0m	kg	-	-	-	-	*6 060	4 020	*4 760	2 600	-	-	*2 880	1 960	7,2
	1,5m	kg	-	-	-	-	*6 670	3 770	*4 930	2 500	-	-	*2 980	1 860	7,3
	0,0m	kg	-	-	-	-	*6 630	3 600	*4 790	2 420	-	-	*3 250	1 900	7,2
	-1,5m	kg	-	-	*7 870	6 590	*5 760	3 550	*4 030	2 400	-	-	*3 110	2 110	6,6
-3,0m	kg	-	-	-	-	*3 840	3 610	-	-	-	-	-	-	5,7	
Flèche articulée : 4,72m Balancier : 3,0m Tuiles : 500mm Contrepoids : 3 200kg Lame de remblayage en appui	7,5m	kg	-	-	-	-	*3 980	*3 980	-	-	-	-	*3 180	*3 180	5,0
	6,0m	kg	-	-	-	-	*3 770	*3 770	*3 530	2 710	-	-	*2 640	2 400	6,4
	4,5m	kg	-	-	-	-	*3 730	*3 730	*3 990	2 690	-	-	*2 440	1 940	7,2
	3,0m	kg	-	-	-	-	*5 060	4 050	*4 530	2 590	*3 170	1 800	*2 390	1 720	7,7
	1,5m	kg	-	-	-	-	*6 410	3 760	*4 790	2 470	*3 760	1 760	*2 460	1 640	7,8
	0,0m	kg	-	-	-	-	*6 630	3 550	*4 800	2 370	*3 470	1 720	*2 640	1 670	7,7
	-1,5m	kg	-	-	*7 460	6 430	*6 040	3 460	*4 310	2 320	-	-	*2 910	1 830	7,2
-3,0m	kg	-	-	*6 170	*6 170	*4 530	3 480	*2 830	2 350	-	-	*2 260	2 220	6,3	

Remarques : 1. Machine en mode fin "F" (Power boost) pour des capacités de levage optimales. 2. Les valeurs indiquées ci-dessus sont mesurées selon les normes SAE J1097 et ISO 10567 relatives aux capacités de levage des pelles hydrauliques. 3. Les valeurs indiquées sont nominales et ne dépassent pas 87 % de la capacité de levage hydraulique ou 75 % de la charge de basculement. 4. Les valeurs nominales repérées par un astérisque (*) correspondent à la limite de levage hydraulique plutôt qu'à la limite de basculement.

CAPACITÉS DE LEVAGE ECR145EL

Capacités de levage mesurées à l'extrémité du balancier, sans godet.

Pour obtenir la capacité de levage avec un godet, soustraire le poids réel du godet (fixation à broches), ou du godet et de l'attache rapide, des valeurs indiquées ci-dessous.

	Hauteur du crochet de levage au-dessus du sol	1,5 m		3,0 m		4,5 m		6,0 m		7,5 m		A portée max.		m	
		Dans l'axe du châssis inférieur	Sur le côté du châssis inférieur	Dans l'axe du châssis inférieur	Sur le côté du châssis inférieur	Dans l'axe du châssis inférieur	Sur le côté du châssis inférieur	Dans l'axe du châssis inférieur	Sur le côté du châssis inférieur	Dans l'axe du châssis inférieur	Sur le côté du châssis inférieur	Dans l'axe du châssis inférieur	Sur le côté du châssis inférieur		
Flèche : 4,6m Balancier : 2,1m Tuiles : 700mm Contrepoids : 3 200kg	7,5m	kg	-	-	-	-	-	-	-	-	-	*5 360	*5 360	2,8	
	6,0m	kg	-	-	*4 360	*4 360	*4 190	3 930	-	-	-	*4 220	3 340	5,0	
	4,5m	kg	-	-	*5 220	*5 220	*4 360	3 870	3 920	2 450	-	-	3 900	2 440	6,0
	3,0m	kg	-	-	*7 560	6 810	*5 090	3 690	3 870	2 410	-	-	3 370	2 100	6,6
	1,5m	kg	-	-	-	-	5 840	3 480	3 780	2 330	-	-	3 200	1 980	6,7
	0,0m	kg	-	-	*5 520	*5 520	5 690	3 350	3 710	2 260	-	-	3 290	2 020	6,5
	-1,5m	kg	*5 200	*5 200	*8 140	6 100	5 650	3 320	-	-	-	-	3 750	2 290	5,9
	-3,0m	kg	-	-	*6 040	*6 040	*4 140	3 400	-	-	-	-	*3 610	3 090	4,8
Flèche : 4,6m Balancier : 2,5m Tuiles : 700mm Contrepoids : 3 200kg	7,5m	kg	-	-	*4 380	*4 380	-	-	-	-	-	*4 270	*4 270	3,7	
	6,0m	kg	-	-	-	-	*3 750	*3 750	-	-	-	*3 440	2 890	5,5	
	4,5m	kg	-	-	*4 420	*4 420	*4 000	3 900	*3 710	2 470	-	-	*3 220	2 200	6,4
	3,0m	kg	-	-	*6 780	*6 780	*4 770	3 710	3 830	2 400	-	-	3 050	1 910	6,9
	1,5m	kg	-	-	*6 310	6 270	*5 630	3 480	3 730	2 310	-	-	2 910	1 810	7,1
	0,0m	kg	-	-	*6 130	6 020	5 610	3 320	3 640	2 230	-	-	2 980	1 840	6,9
	-1,5m	kg	*4 770	*4 770	*8 600	5 990	5 550	3 270	3 620	2 210	-	-	3 340	2 050	6,4
	-3,0m	kg	*9 220	*9 220	*6 790	6 090	*4 680	3 310	-	-	-	-	*3 560	2 630	5,3
Flèche : 4,6m Balancier : 3,0m Tuiles : 700mm Contrepoids : 3 200kg	7,5m	kg	-	-	-	-	*3 460	*3 460	-	-	-	*3 360	*3 360	4,6	
	6,0m	kg	-	-	-	-	*3 220	*3 220	*3 030	2 490	-	-	*2 830	2 430	6,1
	4,5m	kg	-	-	-	-	*3 510	*3 510	*3 350	2 480	-	-	*2 670	1 920	7,0
	3,0m	kg	-	-	*5 740	*5 740	*4 300	3 740	*3 650	2 400	-	-	*2 670	1 690	7,4
	1,5m	kg	-	-	-	-	*5 260	3 480	3 740	2 280	2 660	1 620	2 620	1 600	7,6
	0,0m	kg	-	-	*6 540	5 960	5 630	3 280	3 640	2 190	-	-	2 670	1 620	7,4
	-1,5m	kg	*4 120	*4 120	*8 920	5 870	5 520	3 190	3 580	2 140	-	-	2 940	1 770	6,9
	-3,0m	kg	*7 550	*7 550	*7 500	5 930	*5 090	3 200	-	-	-	-	*3 340	2 180	6,0
Flèche : 4,6m Balancier : 2,1m Tuiles : 700mm Contrepoids : 3 200kg Lame de remblayage en appui	-4,5m	kg	-	-	*4 580	*4 580	-	-	-	-	-	*2 830	*2 830	4,4	
	7,5m	kg	-	-	-	-	-	-	-	-	-	*5 360	*5 360	2,8	
	6,0m	kg	-	-	*4 360	*4 360	*4 190	*4 190	-	-	-	*4 220	3 860	5,0	
	4,5m	kg	-	-	*5 220	*5 220	*4 360	*4 360	*3 980	2 840	-	-	*3 910	2 830	6,0
	3,0m	kg	-	-	*7 560	*7 560	*5 090	4 280	*4 150	2 800	-	-	*3 930	2 440	6,6
	1,5m	kg	-	-	-	-	*5 850	4 070	*4 410	2 710	-	-	*3 960	2 310	6,7
	0,0m	kg	-	-	*5 520	*5 520	*6 120	3 940	*4 450	2 650	-	-	*3 980	2 370	6,5
	-1,5m	kg	*5 200	*5 200	*8 140	7 280	*5 670	3 910	-	-	-	-	*3 930	2 680	5,9
Flèche : 4,6m Balancier : 2,5m Tuiles : 700mm Contrepoids : 3 200kg Lame de remblayage en appui	-3,0m	kg	-	-	*6 040	*6 040	*4 140	3 990	-	-	-	-	*3 610	3 610	4,8
	7,5m	kg	-	-	*4 380	*4 380	-	-	-	-	-	*4 270	*4 270	3,7	
	6,0m	kg	-	-	-	-	*3 750	*3 750	-	-	-	*3 440	3 350	5,5	
	4,5m	kg	-	-	*4 420	*4 420	*4 000	*4 000	*3 710	2 870	-	-	*3 220	2 570	6,4
	3,0m	kg	-	-	*6 780	*6 780	*4 770	4 320	*3 950	2 800	-	-	*3 240	2 240	6,9
	1,5m	kg	-	-	-	-	*5 630	4 080	*4 280	2 710	-	-	*3 440	2 120	7,1
	0,0m	kg	-	-	*6 130	*6 130	*6 060	3 920	*4 430	2 630	-	-	*3 730	2 170	6,9
	-1,5m	kg	*4 770	*4 770	*8 600	7 200	*5 820	3 870	*4 130	2 600	-	-	*3 730	2 410	6,4
Flèche : 4,6m Balancier : 3,0m Tuiles : 700mm Contrepoids : 3 200kg Lame de remblayage en appui	-3,0m	kg	*9 220	*9 220	*6 790	*6 790	*4 680	3 910	-	-	-	*3 560	3 100	5,3	
	7,5m	kg	-	-	-	-	*3 460	*3 460	-	-	-	*3 360	*3 360	4,6	
	6,0m	kg	-	-	-	-	*3 220	*3 220	*3 030	2 880	-	-	*2 830	2 810	6,1
	4,5m	kg	-	-	-	-	*3 510	*3 510	*3 350	2 880	-	-	*2 670	2 240	7,0
	3,0m	kg	-	-	*5 740	*5 740	*4 300	*4 300	*3 650	2 790	-	-	*2 670	1 980	7,4
	1,5m	kg	-	-	-	-	*5 260	4 080	*4 050	2 670	*3 120	1 910	*2 810	1 880	7,6
	0,0m	kg	-	-	*6 540	*6 540	*5 880	3 870	*4 320	2 580	-	-	*3 110	1 910	7,4
	-1,5m	kg	*4 120	*4 120	*8 920	7 050	*5 880	3 780	*4 220	2 530	-	-	*3 410	2 090	6,9
Flèche articulée : 4,72m Balancier : 2,1m Tuiles : 700mm Contrepoids : 3 200kg	-3,0m	kg	*7 550	*7 550	*7 500	7 110	*5 090	3 790	-	-	-	*3 340	2 570	6,0	
	7,5m	kg	-	-	*6 240	*6 240	-	-	-	-	-	*5 300	*5 300	3,4	
	6,0m	kg	-	-	*5 290	*5 290	*5 480	3 960	-	-	-	*3 950	3 030	5,3	
	4,5m	kg	-	-	*5 480	*5 480	*5 690	3 880	3 950	2 460	-	-	*3 580	2 280	6,3
	3,0m	kg	-	-	-	-	6 110	3 670	3 890	2 400	-	-	3 200	1 970	6,8
	1,5m	kg	-	-	-	-	5 850	3 450	3 790	2 310	-	-	3 050	1 870	6,9
	0,0m	kg	-	-	-	-	5 700	3 320	3 720	2 250	-	-	3 150	1 920	6,8
	-1,5m	kg	-	-	*6 990	6 080	*5 410	3 300	*3 600	2 250	-	-	*3 190	2 160	6,2

Remarques : 1. Machine en mode fin "F" (Power boost) pour des capacités de levage optimales. 2. Les valeurs indiquées ci-dessus sont mesurées selon les normes SAE J1097 et ISO 10567 relatives aux capacités de levage des pelles hydrauliques. 3. Les valeurs indiquées sont nominales et ne dépassent pas 87 % de la capacité de levage hydraulique ou 75 % de la charge de basculement. 4. Les valeurs nominales repérées par un astérisque (*) correspondent à la limite de levage hydraulique plutôt qu'à la limite de basculement.

Caractéristiques techniques

CAPACITÉS DE LEVAGE ECR145EL

Capacités de levage mesurées à l'extrémité du balancier, sans godet.

Pour obtenir la capacité de levage avec un godet, soustraire le poids réel du godet (fixation à broches), ou du godet et de l'attache rapide, des valeurs indiquées ci-dessous.

	Hauteur du crochet de levage au-dessus du sol		1,5 m		3,0 m		4,5 m		6,0 m		7,5 m		A portée max.		m
			Dans l'axe du châssis inférieur	Sur le côté du châssis inférieur	Dans l'axe du châssis inférieur	Sur le côté du châssis inférieur	Dans l'axe du châssis inférieur	Sur le côté du châssis inférieur	Dans l'axe du châssis inférieur	Sur le côté du châssis inférieur	Dans l'axe du châssis inférieur	Sur le côté du châssis inférieur	Dans l'axe du châssis inférieur	Sur le côté du châssis inférieur	
Flèche articulée : 4,72m Balancier : 2,5m Tuiles : 700mm Contrepoids : 3 200kg	7,5m	kg	-	-	*5 310	*5 310	-	-	-	-	-	-	*4 030	*4 030	4,1
	6,0m	kg	-	-	-	-	*4 690	4 020	-	-	-	-	*3 210	2 630	5,8
	4,5m	kg	-	-	*4 100	*4 100	*4 890	3 930	3 980	2 480	-	-	*2 940	2 050	6,7
	3,0m	kg	-	-	-	-	*6 060	3 710	3 900	2 400	-	-	*2 880	1 800	7,2
	1,5m	kg	-	-	-	-	5 870	3 470	3 780	2 300	-	-	2 810	1 710	7,3
	0,0m	kg	-	-	-	-	5 680	3 300	3 700	2 220	-	-	2 880	1 750	7,2
	-1,5m	kg	-	-	*7 870	5 990	5 630	3 250	3 670	2 200	-	-	*3 110	1 940	6,6
	-3,0m	kg	-	-	-	-	*3 840	3 310	-	-	-	-	-	-	5,7
Flèche articulée : 4,72m Balancier : 3,0m Tuiles : 700mm Contrepoids : 3 200kg	7,5m	kg	-	-	-	-	*3 980	*3 980	-	-	-	-	*3 180	*3 180	5,0
	6,0m	kg	-	-	-	-	*3 770	*3 770	*3 530	2 510	-	-	*2 640	2 220	6,4
	4,5m	kg	-	-	-	-	*3 730	*3 730	*3 990	2 490	-	-	*2 440	1 780	7,2
	3,0m	kg	-	-	-	-	*5 060	3 740	3 890	2 390	2 720	1 650	*2 390	1 580	7,7
	1,5m	kg	-	-	-	-	5 880	3 460	3 760	2 270	2 670	1 610	*2 460	1 500	7,8
	0,0m	kg	-	-	-	-	5 640	3 250	3 640	2 170	2 630	1 570	2 560	1 530	7,7
	-1,5m	kg	-	-	*7 460	5 830	5 530	3 160	3 590	2 120	-	-	2 800	1 670	7,2
	-3,0m	kg	-	-	*6 170	5 910	*4 530	3 180	*2 830	2 150	-	-	*2 260	2 030	6,3
Flèche articulée : 4,72m Balancier : 2,1m Tuiles : 700mm Contrepoids : 3 200kg Lame de remblayage en appui	7,5m	kg	-	-	*6 240	*6 240	-	-	-	-	-	-	*5 300	*5 300	3,4
	6,0m	kg	-	-	*5 290	*5 290	*5 480	4 570	-	-	-	-	*3 950	3 500	5,3
	4,5m	kg	-	-	*5 480	*5 480	*5 690	4 490	*4 790	2 860	-	-	*3 580	2 650	6,3
	3,0m	kg	-	-	-	-	*6 320	4 280	*4 900	2 790	-	-	*3 500	2 310	6,8
	1,5m	kg	-	-	-	-	*6 780	4 050	*4 970	2 700	-	-	*3 630	2 190	6,9
	0,0m	kg	-	-	-	-	*6 530	3 920	*4 690	2 640	-	-	*3 750	2 250	6,8
	-1,5m	kg	-	-	*6 990	*6 990	*5 410	3 890	*3 600	2 640	-	-	*3 190	2 530	6,2
	-3,0m	kg	-	-	*5 310	*5 310	-	-	-	-	-	-	*4 030	*4 030	4,1
Flèche articulée : 4,72m Balancier : 2,5m Tuiles : 700mm Contrepoids : 3 200kg Lame de remblayage en appui	7,5m	kg	-	-	*5 310	*5 310	-	-	-	-	-	-	*4 030	*4 030	4,1
	6,0m	kg	-	-	-	-	*4 690	4 630	-	-	-	-	*3 210	3 050	5,8
	4,5m	kg	-	-	*4 100	*4 100	*4 890	4 540	*4 570	2 880	-	-	*2 940	2 390	6,7
	3,0m	kg	-	-	-	-	*6 060	4 310	*4 760	2 800	-	-	*2 880	2 110	7,2
	1,5m	kg	-	-	-	-	*6 670	4 060	*4 930	2 700	-	-	*2 980	2 010	7,3
	0,0m	kg	-	-	-	-	*6 630	3 900	*4 790	2 620	-	-	*3 250	2 060	7,2
	-1,5m	kg	-	-	*7 870	7 180	*5 760	3 850	*4 030	2 590	-	-	*3 110	2 280	6,6
	-3,0m	kg	-	-	-	-	*3 840	*3 840	-	-	-	-	-	-	5,7
Flèche articulée : 4,72m Balancier : 3,0m Tuiles : 700mm Contrepoids : 3 200kg Lame de remblayage en appui	7,5m	kg	-	-	-	-	*3 980	*3 980	-	-	-	-	*3 180	*3 180	5,0
	6,0m	kg	-	-	-	-	*3 770	*3 770	*3 530	2 910	-	-	*2 640	2 580	6,4
	4,5m	kg	-	-	-	-	*3 730	*3 730	*3 990	2 890	-	-	*2 440	2 090	7,2
	3,0m	kg	-	-	-	-	*5 060	4 350	*4 530	2 790	*3 170	1 950	*2 390	1 860	7,7
	1,5m	kg	-	-	-	-	*6 410	4 060	*4 790	2 670	*3 760	1 900	*2 460	1 780	7,8
	0,0m	kg	-	-	-	-	*6 630	3 850	*4 800	2 560	*3 470	1 870	*2 640	1 810	7,7
	-1,5m	kg	-	-	*7 460	7 020	*6 040	3 760	*4 310	2 510	-	-	*2 910	1 980	7,2
	-3,0m	kg	-	-	*6 170	*6 170	*4 530	3 780	*2 830	2 550	-	-	*2 260	*2 260	6,3

Remarques : 1. Machine en mode fin "F" (Power boost) pour des capacités de levage optimales. 2. Les valeurs indiquées ci-dessus sont mesurées selon les normes SAE J1097 et ISO 10567 relatives aux capacités de levage des pelles hydrauliques. 3. Les valeurs indiquées sont nominales et ne dépassent pas 87 % de la capacité de levage hydraulique ou 75 % de la charge de basculement. 4. Les valeurs nominales repérées par un astérisque (*) correspondent à la limite de levage hydraulique plutôt qu'à la limite de basculement.

CAPACITÉS DE LEVAGE ECR145ELM

Capacités de levage mesurées à l'extrémité du balancier, sans godet.

Pour obtenir la capacité de levage avec un godet, soustraire le poids réel du godet (fixation à broches), ou du godet et de l'attache rapide, des valeurs indiquées ci-dessous.

	Hauteur du crochet de levage au-dessus du sol	1,5 m		3,0 m		4,5 m		6,0 m		7,5 m		A portée max.		m	
		Dans l'axe du châssis inférieur	Sur le côté du châssis inférieur	Dans l'axe du châssis inférieur	Sur le côté du châssis inférieur	Dans l'axe du châssis inférieur	Sur le côté du châssis inférieur	Dans l'axe du châssis inférieur	Sur le côté du châssis inférieur	Dans l'axe du châssis inférieur	Sur le côté du châssis inférieur	Dans l'axe du châssis inférieur	Sur le côté du châssis inférieur		
Flèche : 4,6m Balancier: 2,1m Tuiles: 600mm Contrepoids: 3 200kg	7,5m	kg		*5 030	*5 030							*5 030	*5 030	3,2	
	6,0m	kg		*4 380	*4 380	*4 160	4 130					*4 150	3 330	5,1	
	4,5m	kg		*5 440	*5 440	*4 430	4 050	*4 010	2 590			*3 900	2 510	6,1	
	3,0m	kg				*5 200	3 850	4 080	2 530			3 530	2 190	6,6	
	1,5m	kg				*5 920	3 650	3 990	2 450			3 390	2 090	6,7	
	0,0m	kg			*6 040	6 010	3 540	3 930	2 390			3 530	2 160	6,5	
	-1,5m	kg	*5 850	*5 850	*7 940	6 450	*5 560	3 520				*3 910	2 490	5,8	
	-3,0m	kg			*5 660	*5 660	*3 770	3 610				*3 530	3 460	4,6	
Flèche : 4,6m Balancier: 2,5m Tuiles: 600mm Contrepoids: 3 200kg	7,5m	kg		*4 200	*4 200							*4 080	*4 080	4,0	
	6,0m	kg				*3 740	*3 740					*3 400	2 920	5,6	
	4,5m	kg			*4 580	*4 580	*4 070	*4 070	*3 730	2 610		*3 210	2 280	6,5	
	3,0m	kg			*7 120	*7 120	*4 880	3 880	*3 990	2 530		3 240	2 010	7,0	
	1,5m	kg					*5 720	3 660	3 980	2 440		3 120	1 920	7,1	
	0,0m	kg			*6 460	6 370	5 990	3 510	3 900	2 370		3 230	1 980	6,9	
	-1,5m	kg	*5 260	*5 260	*8 430	6 360	*5 740	3 470	3 880	2 350		3 660	2 230	6,3	
	-3,0m	kg	*9 690	*9 690	*6 460	*6 460	*4 440	3 530				*3 510	2 930	5,2	
Flèche : 4,6m Balancier: 3,0m Tuiles: 600mm Contrepoids: 3 200kg	7,5m	kg				*3 580	*3 580					*3 260	*3 260	4,8	
	6,0m	kg				*3 220	*3 220	*3 270	2 630			*2 800	2 470	6,2	
	4,5m	kg			*3 230	*3 230	*3 580	*3 580	*3 370	2 610		*2 660	1 990	7,0	
	3,0m	kg			*6 080	*6 080	*4 430	3 900	*3 700	2 520		*2 680	1 770	7,5	
	1,5m	kg					*5 370	3 650	3 950	2 400	2 820	1 720	2 790	1 690	7,6
	0,0m	kg			*6 680	6 280	*5 920	3 460	3 850	2 310		2 870	1 730	7,4	
	-1,5m	kg	*4 490	*4 490	*8 810	6 210	*5 830	3 380	3 800	2 270		3 180	1 920	6,8	
	-3,0m	kg	*8 080	*8 080	*7 230	6 290	*4 920	3 400				*3 310	2 400	5,8	
-4,5m	kg												4,1		
Flèche articulée : 4,72m Balancier: 2,1m Tuiles: 600mm Contrepoids: 3 200kg	7,5m	kg			*6 270	*6 270						*4 990	*4 990	3,7	
	6,0m	kg			*5 190	*5 190	*5 460	4 150				*3 880	3 040	5,4	
	4,5m	kg			*5 840	*5 840	*5 760	4 050	4 170	2 590		*3 560	2 350	6,4	
	3,0m	kg					*6 400	3 840	4 100	2 520		3 360	2 070	6,8	
	1,5m	kg					6 160	3 620	4 000	2 430		3 240	1 980	6,9	
	0,0m	kg					6 030	3 510	3 940	2 380		3 370	2 050	6,7	
	-1,5m	kg			*6 680	6 430	*5 210	3 500	*3 330	2 390		*3 090	2 340	6,1	
	-3,0m	kg												5,5	
Flèche articulée : 4,72m Balancier: 2,5m Tuiles: 600mm Contrepoids: 3 200kg	7,5m	kg			*5 170	*5 170						*3 860	*3 860	4,4	
	6,0m	kg					*4 680	4 210				*3 160	2 670	5,9	
	4,5m	kg			*4 250	*4 250	*5 000	4 100	4 200	2 610		*2 920	2 130	6,8	
	3,0m	kg					*6 160	3 870	4 110	2 530		*2 880	1 890	7,2	
	1,5m	kg					6 170	3 630	3 990	2 420		2 980	1 810	7,3	
	0,0m	kg					6 010	3 480	3 910	2 350		3 080	1 870	7,1	
	-1,5m	kg			*7 570	6 340	*5 590	3 450	*3 860	2 340		*3 040	2 100	6,5	
	-3,0m	kg					*3 480	*3 480						5,5	
Flèche articulée : 4,72m Balancier: 3,0m Tuiles: 600mm Contrepoids: 3 200kg	9,0m	kg										*5 130	*5 130	2,5	
	7,5m	kg					*4 040	*4 040				*3 080	*3 080	5,2	
	6,0m	kg					*3 730	*3 730	*3 630	2 650		*2 610	2 260	6,5	
	4,5m	kg			*2 930	*2 930	*3 790	*3 790	*4 050	2 610		*2 430	1 850	7,3	
	3,0m	kg					*5 470	3 900	4 100	2 510	2 880	1 750	*2 390	1 660	7,7
	1,5m	kg					6 170	3 620	3 960	2 390	2 840	1 710	*2 470	1 600	7,8
	0,0m	kg					5 950	3 430	3 860	2 290	2 800	1 670	*2 680	1 640	7,6
	-1,5m	kg			*7 930	6 170	5 860	3 350	3 810	2 250		*2 850	1 810	7,1	
-3,0m	kg			*5 770	*5 770	*4 250	3 380	*2 480	2 300				6,2		

Remarques : 1. Machine en mode fin "F" (Power boost) pour des capacités de levage optimales. 2. Les valeurs indiquées ci-dessus sont mesurées selon les normes SAE J1097 et ISO 10567 relatives aux capacités de levage des pelles hydrauliques. 3. Les valeurs indiquées sont nominales et ne dépassent pas 87 % de la capacité de levage hydraulique ou 75 % de la charge de basculement. 4. Les valeurs nominales repérées par un astérisque (*) correspondent à la limite de levage hydraulique plutôt qu'à la limite de basculement.

Caractéristiques techniques

CAPACITÉS DE LEVAGE ECR145ELM

Capacités de levage mesurées à l'extrémité du balancier, sans godet.

Pour obtenir la capacité de levage avec un godet, soustraire le poids réel du godet (fixation à broches), ou du godet et de l'attache rapide, des valeurs indiquées ci-dessous.

	Hauteur du crochet de levage au-dessus du sol	1,5 m		3,0 m		4,5 m		6,0 m		7,5 m		A portée max.		m	
		Dans l'axe du châssis inférieur	Sur le côté du châssis inférieur	Dans l'axe du châssis inférieur	Sur le côté du châssis inférieur	Dans l'axe du châssis inférieur	Sur le côté du châssis inférieur	Dans l'axe du châssis inférieur	Sur le côté du châssis inférieur	Dans l'axe du châssis inférieur	Sur le côté du châssis inférieur	Dans l'axe du châssis inférieur	Sur le côté du châssis inférieur		
Flèche : 4,6m Balancier: 3,0m Tuiles: 700mm Contrepoids: 3 200kg	7,5m	kg				*3 580	*3 580					*3 260	*3 260	4,8	
	6,0m	kg				*3 220	*3 220	*3 270	2 670			*2 800	2 510	6,2	
	4,5m	kg			*3 230	*3 230	*3 580	*3 580	*3 370	2 660			*2 660	2 030	7,0
	3,0m	kg			*6 080	*6 080	*4 430	3 970	*3 700	2 560			*2 680	1 810	7,5
	1,5m	kg					*5 370	3 710	4 030	2 450	2 880	1 750	*2 830	1 730	7,6
	0,0m	kg			*6 680	6 400	*5 920	3 520	3 920	2 360			2 920	1 770	7,4
	-1,5m	kg	*4 490	*4 490	*8 810	6 330	*5 830	3 440	3 880	2 320			3 250	1 960	6,8
	-3,0m	kg	*8 080	*8 080	*7 230	6 410	*4 920	3 470					*3 310	2 450	5,8
	-4,5m	kg												4,1	
Flèche articulée : 4,72m Balancier: 2,1m Tuiles: 700mm Contrepoids: 3 200kg	7,5m	kg			*6 270	*6 270							*4 990	*4 990	3,7
	6,0m	kg			*5 190	*5 190	*5 460	4 220					*3 880	3 090	5,4
	4,5m	kg			*5 840	*5 840	*5 760	4 120	4 250	2 640			*3 560	2 390	6,4
	3,0m	kg					*6 400	3 900	4 170	2 570			3 420	2 100	6,8
	1,5m	kg					6 270	3 690	4 080	2 480			3 300	2 020	6,9
	0,0m	kg					6 140	3 570	4 010	2 420			3 430	2 090	6,7
	-1,5m	kg			*6 680	6 550	*5 210	3 560	*3 330	2 430			*3 090	2 390	6,1
Flèche articulée : 4,72m Balancier: 2,5m Tuiles: 700mm Contrepoids: 3 200kg	7,5m	kg			*5 170	*5 170							*3 860	*3 860	4,4
	6,0m	kg					*4 680	4 270					*3 160	2 710	5,9
	4,5m	kg			*4 250	*4 250	*5 000	4 160	4 270	2 660			*2 920	2 160	6,8
	3,0m	kg					*6 160	3 940	4 180	2 570			*2 880	1 930	7,2
	1,5m	kg					6 290	3 700	4 070	2 470			*3 000	1 850	7,3
	0,0m	kg					6 120	3 550	3 990	2 400			3 140	1 910	7,1
	-1,5m	kg			*7 570	6 450	*5 590	3 510	*3 860	2 380			*3 040	2 140	6,5
		-3,0m	kg				*3 480	*3 480							5,5
Flèche articulée : 4,72m Balancier: 3,0m Tuiles: 700mm Contrepoids: 3 200kg	9,0m	kg											*5 130	*5 130	2,5
	7,5m	kg					*4 040	*4 040					*3 080	*3 080	5,2
	6,0m	kg					*3 730	*3 730	*3 630	2 690			*2 610	2 300	6,5
	4,5m	kg			*2 930	*2 930	*3 790	*3 790	*4 050	2 660			*2 430	1 890	7,3
	3,0m	kg					*5 470	3 960	4 170	2 560	2 940	1 790	*2 390	1 700	7,7
	1,5m	kg					6 290	3 680	4 040	2 430	2 890	1 740	*2 470	1 630	7,8
	0,0m	kg					6 060	3 490	3 930	2 340	2 850	1 710	*2 680	1 670	7,6
	-1,5m	kg			*7 930	6 290	*5 910	3 420	3 890	2 300			*2 850	1 850	7,1
	-3,0m	kg			*5 770	*5 770	*4 250	3 450	*2 480	2 350				6,2	
Flèche articulée : 4,72m Balancier: 2,5m Tuiles: 800mm Contrepoids: 3 200kg	7,5m	kg			*5 170	*5 170							*3 860	*3 860	4,4
	6,0m	kg					*4 680	4 440					*3 160	2 830	5,9
	4,5m	kg			*4 250	*4 250	*5 000	4 320	4 460	2 770			*2 920	2 260	6,8
	3,0m	kg					*6 160	4 100	4 370	2 680			*2 880	2 020	7,2
	1,5m	kg					6 570	3 860	4 260	2 580			*3 000	1 940	7,3
	0,0m	kg					6 400	3 710	4 180	2 510			*3 290	2 000	7,1
	-1,5m	kg			*7 570	6 740	*5 590	3 680	*3 860	2 490			*3 040	2 240	6,5
		-3,0m	kg				*3 480	*3 480							5,5
Flèche articulée : 4,72m Balancier: 3,0m Tuiles: 800mm Contrepoids: 3 200kg	9,0m	kg											*5 130	*5 130	2,5
	7,5m	kg					*4 040	*4 040					*3 080	*3 080	5,2
	6,0m	kg					*3 730	*3 730	*3 630	2 800			*2 610	2 410	6,5
	4,5m	kg			*2 930	*2 930	*3 790	*3 790	*4 050	2 770			*2 430	1 980	7,3
	3,0m	kg					*5 470	4 130	4 360	2 670	3 080	1 870	*2 390	1 780	7,7
	1,5m	kg					*6 480	3 850	4 230	2 550	3 030	1 830	*2 470	1 710	7,8
	0,0m	kg					6 350	3 650	4 120	2 450	3 000	1 800	*2 680	1 760	7,6
	-1,5m	kg			*7 930	6 580	*5 910	3 580	4 080	2 410			*2 850	1 940	7,1
	-3,0m	kg			*5 770	*5 770	*4 250	3 610	*2 480	2 460				6,2	

Remarques : 1. Machine en mode fin "F" (Power boost) pour des capacités de levage optimales. 2. Les valeurs indiquées ci-dessus sont mesurées selon les normes SAE J1097 et ISO 10567 relatives aux capacités de levage des pelles hydrauliques. 3. Les valeurs indiquées sont nominales et ne dépassent pas 87 % de la capacité de levage hydraulique ou 75 % de la charge de basculement. 4. Les valeurs nominales repérées par un astérisque (*) correspondent à la limite de levage hydraulique plutôt qu'à la limite de basculement.

CAPACITÉS DE LEVAGE ECR145ELM

Capacités de levage mesurées à l'extrémité du balancier, sans godet.

Pour obtenir la capacité de levage avec un godet, soustraire le poids réel du godet (fixation à broches), ou du godet et de l'attache rapide, des valeurs indiquées ci-dessous.

	Hauteur du crochet de levage au-dessus du sol		1,5 m		3,0 m		4,5 m		6,0 m		7,5 m		A portée max.		m
			Dans l'axe du châssis inférieur	Sur le côté du châssis inférieur	Dans l'axe du châssis inférieur	Sur le côté du châssis inférieur	Dans l'axe du châssis inférieur	Sur le côté du châssis inférieur	Dans l'axe du châssis inférieur	Sur le côté du châssis inférieur	Dans l'axe du châssis inférieur	Sur le côté du châssis inférieur	Dans l'axe du châssis inférieur	Sur le côté du châssis inférieur	
Flèche : 4,6m Balancier: 2,1m Tuiles: 900mm Contrepoids: 3 200kg	7,5m	kg			*5 030	*5 030							*5 030	*5 030	3,2
	6,0m	kg			*4 380	*4 380	*4 160	*4 160					*4 150	3 570	5,1
	4,5m	kg			*5 440	*5 440	*4 430	4 330	*4 010	2 780			*3 900	2 710	6,1
	3,0m	kg					*5 200	4 140	*4 180	2 730			3 820	2 370	6,6
	1,5m	kg					*5 920	3 940	4 320	2 650			3 670	2 260	6,7
	0,0m	kg			*6 040	*6 040	*6 100	3 820	4 260	2 590			3 830	2 340	6,5
	-1,5m	kg	*5 850	*5 850	*7 940	6 950	*5 560	3 800					*3 910	2 690	5,8
	-3,0m	kg			*5 660	*5 660	*3 770	*3 770					*3 530	*3 530	4,6
Flèche : 4,6m Balancier: 2,5m Tuiles: 900mm Contrepoids: 3 200kg	7,5m	kg			*4 200	*4 200							*4 080	*4 080	4,0
	6,0m	kg					*3 740	*3 740					*3 400	3 130	5,6
	4,5m	kg			*4 580	*4 580	*4 070	*4 070	*3 730	2 810			*3 210	2 460	6,5
	3,0m	kg			*7 120	*7 120	*4 880	4 170	*3 990	2 730			*3 250	2 170	7,0
	1,5m	kg					*5 720	3 940	4 310	2 640			3 380	2 080	7,1
	0,0m	kg			*6 460	*6 460	*6 070	3 800	4 230	2 570			3 510	2 140	6,9
	-1,5m	kg	*5 260	*5 260	*8 430	6 870	*5 740	3 750	*4 030	2 550			*3 720	2 410	6,3
	-3,0m	kg	*9 690	*9 690	*6 460	*6 460	*4 440	3 810					*3 510	3 170	5,2
Flèche : 4,6m Balancier: 3,0m Tuiles: 900mm Contrepoids: 3 200kg	7,5m	kg					*3 580	*3 580					*3 260	*3 260	4,8
	6,0m	kg					*3 220	*3 220	*3 270	2 830			*2 800	2 650	6,2
	4,5m	kg			*3 230	*3 230	*3 580	*3 580	*3 370	2 810			*2 660	2 150	7,0
	3,0m	kg			*6 080	*6 080	*4 430	4 190	*3 700	2 720			*2 680	1 920	7,5
	1,5m	kg					*5 370	3 930	*4 090	2 600	3 070	1 870	*2 830	1 840	7,6
	0,0m	kg			*6 680	*6 680	*5 920	3 740	4 180	2 510			3 120	1 890	7,4
	-1,5m	kg	*4 490	*4 490	*8 810	6 710	*5 830	3 660	4 130	2 470			*3 410	2 090	6,8
	-3,0m	kg	*8 080	*8 080	*7 230	6 790	*4 920	3 690					*3 310	2 610	5,8
-4,5m	kg													4,1	
Flèche articulée : 4,72m Balancier: 2,1m Tuiles: 900mm Contrepoids: 3 200kg	7,5m	kg			*6 270	*6 270							*4 990	*4 990	3,7
	6,0m	kg			*5 190	*5 190	*5 460	4 440					*3 880	3 260	5,4
	4,5m	kg			*5 840	*5 840	*5 760	4 340	4 500	2 790			*3 560	2 530	6,4
	3,0m	kg					*6 400	4 120	4 430	2 720			*3 510	2 230	6,8
	1,5m	kg					6 650	3 910	4 330	2 630			3 150	2 140	6,9
	0,0m	kg					*6 440	3 790	4 270	2 570			3 650	2 220	6,7
	-1,5m	kg			*6 680	*6 680	*5 210	3 780	*3 330	2 590			*3 090	2 530	6,1
	-3,0m	kg													
Flèche articulée : 4,72m Balancier: 2,5m Tuiles: 900mm Contrepoids: 3 200kg	7,5m	kg			*5 170	*5 170							*3 860	*3 860	4,4
	6,0m	kg					*4 680	4 490					*3 160	2 870	5,9
	4,5m	kg			*4 250	*4 250	*5 000	4 380	4 530	2 810			*2 920	2 300	6,8
	3,0m	kg					*6 160	4 150	4 430	2 720			*2 880	2 050	7,2
	1,5m	kg					6 670	3 920	4 320	2 620			*3 000	1 970	7,3
	0,0m	kg					6 500	3 770	4 240	2 550			*3 290	2 030	7,1
	-1,5m	kg			*7 570	6 840	*5 590	3 730	*3 860	2 530			*3 040	2 280	6,5
	-3,0m	kg					*3 480	*3 480							5,5
Flèche articulée : 4,72m Balancier: 3,0m Tuiles: 900mm Contrepoids: 3 200kg	9,0m	kg											*5 130	*5 130	2,5
	7,5m	kg					*4 040	*4 040					*3 080	*3 080	5,2
	6,0m	kg					*3 730	*3 730	*3 630	2 840			*2 610	2 440	6,5
	4,5m	kg			*2 930	*2 930	*3 790	*3 790	*4 050	2 810			*2 430	2 010	7,3
	3,0m	kg					*5 470	4 180	4 430	2 710	3 130	1 900	*2 390	1 810	7,7
	1,5m	kg					*6 480	3 900	4 290	2 590	3 080	1 860	*2 470	1 740	7,8
	0,0m	kg					6 440	3 710	4 190	2 490	3 040	1 820	*2 680	1 790	7,6
	-1,5m	kg			*7 930	6 670	*5 910	3 630	4 140	2 450			*2 850	1 970	7,1
-3,0m	kg			*5 770	*5 770	*4 250	3 670	*2 480	*2 480					6,2	

Remarques : 1. Machine en mode fin "F" (Power boost) pour des capacités de levage optimales. 2. Les valeurs indiquées ci-dessus sont mesurées selon les normes SAE J1097 et ISO 10567 relatives aux capacités de levage des pelles hydrauliques. 3. Les valeurs indiquées sont nominales et ne dépassent pas 87 % de la capacité de levage hydraulique ou 75 % de la charge de basculement. 4. Les valeurs nominales repérées par un astérisque (*) correspondent à la limite de levage hydraulique plutôt qu'à la limite de basculement.

Caractéristiques techniques

CAPACITÉS DE LEVAGE ECR235EL

Capacités de levage mesurées à l'extrémité du balancier, sans godet.

Pour obtenir la capacité de levage avec un godet, soustraire le poids réel du godet (fixation à broches), ou du godet et de l'attache rapide, des valeurs indiquées ci-dessous.

	Hauteur du crochet de levage au-dessus du sol	kg	1,5 m		3,0 m		4,5 m		6,0 m		7,5 m		A portée max.		m
			Dans l'axe du châssis inférieur	Sur le côté du châssis inférieur	Dans l'axe du châssis inférieur	Sur le côté du châssis inférieur	Dans l'axe du châssis inférieur	Sur le côté du châssis inférieur	Dans l'axe du châssis inférieur	Sur le côté du châssis inférieur	Dans l'axe du châssis inférieur	Sur le côté du châssis inférieur	Dans l'axe du châssis inférieur	Sur le côté du châssis inférieur	
Flèche : 5,7m Balancier : 2,5m Tuiles : 600mm Contrepoids : 6 200kg	9,0m	kg	-	-	*8 380	*8 380	-	-	-	-	-	-	*8 380	*8 380	3,1
	7,5m	kg	-	-	-	-	*6 890	*6 890	-	-	-	-	*6 680	6 240	5,5
	6,0m	kg	-	-	-	-	*7 210	*7 210	*6 880	5 370	-	-	*6 230	4 430	6,7
	4,5m	kg	-	-	*11 790	*11 790	*8 700	8 140	*7 430	5 210	-	-	5 800	3 660	7,5
	3,0m	kg	-	-	-	-	*10 880	7 550	8 030	4 970	5 670	3 550	5 260	3 290	7,9
	1,5m	kg	-	-	-	-	12 280	7 050	7 760	4 730	5 550	3 440	5 070	3 150	8,0
	0,0m	kg	-	-	-	-	11 980	6 810	7 580	4 560	5 470	3 360	5 190	3 200	7,8
	-1,5m	kg	-	-	*11 650	*11 650	11 920	6 760	7 510	4 500	-	-	5 700	3 490	7,3
	-3,0m	kg	-	-	*15 910	13 350	*11 700	6 840	7 580	4 560	-	-	6 960	4 230	6,4
	-4,5m	kg	-	-	*11 740	*11 740	*8 570	7 110	-	-	-	-	*7 760	6 380	4,9
Flèche : 5,7m Balancier : 2,9m Tuiles : 600mm Contrepoids : 6 200kg	9,0m	kg	-	-	-	-	-	-	-	-	-	-	*5 830	*5 830	4,0
	7,5m	kg	-	-	-	-	*6 150	*6 150	*4 920	*4 920	-	-	*4 830	*4 830	6,0
	6,0m	kg	-	-	-	-	*6 530	*6 530	*6 380	5 430	-	-	*4 530	4 000	7,2
	4,5m	kg	-	-	*10 230	*10 230	*8 010	*8 010	*7 000	5 260	5 810	3 680	*4 490	3 370	7,9
	3,0m	kg	-	-	-	-	*10 230	7 670	*8 000	5 000	5 690	3 570	*4 650	3 050	8,3
	1,5m	kg	-	-	-	-	*12 250	7 130	7 790	4 740	5 550	3 440	4 720	2 930	8,4
	0,0m	kg	-	-	*6 180	*6 180	11 990	6 810	7 570	4 550	5 450	3 340	4 810	2 960	8,2
	-1,5m	kg	*6 750	*6 750	*10 980	*10 980	11 870	6 710	7 470	4 470	5 400	3 300	5 220	3 200	7,7
	-3,0m	kg	*11 760	*11 760	*17 000	13 180	11 930	6 760	7 500	4 490	-	-	6 200	3 780	6,8
	-4,5m	kg	-	-	*13 310	*13 310	*9 670	6 960	-	-	-	-	*7 590	5 280	5,5
Flèche : 5,7m Balancier : 2,5m Tuiles : 600mm Contrepoids : 6 200kg Lame de remblayage en appui	9,0m	kg	-	-	*8 380	*8 380	-	-	-	-	-	-	*8 380	*8 380	3,1
	7,5m	kg	-	-	-	-	*6 890	*6 890	-	-	-	-	*6 680	*6 680	5,5
	6,0m	kg	-	-	-	-	*7 210	*7 210	*6 880	5 940	-	-	*6 230	4 920	6,7
	4,5m	kg	-	-	*11 790	*11 790	*8 700	*8 700	*7 430	5 790	-	-	*6 200	4 080	7,5
	3,0m	kg	-	-	-	-	*10 880	8 440	*8 380	5 540	*7 220	3 980	*6 460	3 690	7,9
	1,5m	kg	-	-	-	-	*12 700	7 940	*9 290	5 300	*7 610	3 860	*7 010	3 540	8,0
	0,0m	kg	-	-	-	-	*13 390	7 690	*9 820	5 130	*7 790	3 780	*7 490	3 600	7,8
	-1,5m	kg	-	-	*11 650	*11 650	*13 040	7 630	*9 720	5 070	-	-	*7 740	3 930	7,3
	-3,0m	kg	-	-	*15 910	15 230	*11 700	7 720	*8 660	5 130	-	-	*7 950	4 750	6,4
	-4,5m	kg	-	-	*11 740	*11 740	*8 570	7 990	-	-	-	-	*7 760	7 160	4,9
Flèche : 5,7m Balancier : 2,9m Tuiles : 600mm Contrepoids : 6 200kg Lame de remblayage en appui	9,0m	kg	-	-	-	-	-	-	-	-	-	-	*5 830	*5 830	4,0
	7,5m	kg	-	-	-	-	*6 150	*6 150	*4 920	*4 920	-	-	*4 830	*4 830	6,0
	6,0m	kg	-	-	-	-	*6 530	*6 530	*6 380	6 010	-	-	*4 530	4 450	7,2
	4,5m	kg	-	-	*10 230	*10 230	*8 010	*8 010	*7 000	5 840	*6 170	4 100	*4 490	3 770	7,9
	3,0m	kg	-	-	-	-	*10 230	8 570	*8 000	5 580	*6 940	3 990	*4 650	3 420	8,3
	1,5m	kg	-	-	-	-	*12 250	8 010	*9 020	5 320	*7 410	3 860	*4 990	3 290	8,4
	0,0m	kg	-	-	*6 180	*6 180	*13 250	7 690	*9 680	5 120	*7 720	3 760	*5 610	3 340	8,2
	-1,5m	kg	*6 750	*6 750	*10 980	*10 980	*13 190	7 590	*9 770	5 030	*7 580	3 720	*6 740	3 610	7,7
	-3,0m	kg	*11 760	*11 760	*17 000	15 060	*12 150	7 640	*9 040	5 060	-	-	*7 560	4 250	6,8
	-4,5m	kg	-	-	*13 310	*13 310	*9 670	7 840	-	-	-	-	*7 590	5 940	5,5
Flèche articulée : 5,76m Balancier : 2,5m Tuiles : 600mm Contrepoids : 6 200kg	9,0m	kg	-	-	-	-	-	-	-	-	-	-	*8 670	*8 670	3,6
	7,5m	kg	-	-	*8 290	*8 290	*8 730	8 620	-	-	-	-	*6 830	5 680	5,7
	6,0m	kg	-	-	*7 680	*7 680	*8 800	8 480	8 460	5 290	-	-	*6 280	4 120	6,9
	4,5m	kg	-	-	-	-	*11 340	8 030	8 270	5 130	5 740	3 580	5 530	3 440	7,7
	3,0m	kg	-	-	-	-	*12 760	7 400	7 980	4 870	5 640	3 480	5 040	3 110	8,1
	1,5m	kg	-	-	-	-	12 180	6 900	7 710	4 630	5 520	3 380	4 880	2 990	8,1
	0,0m	kg	-	-	-	-	11 920	6 690	7 540	4 480	5 440	3 310	5 010	3 060	8,0
	-1,5m	kg	-	-	*9 780	*9 780	*10 700	6 680	7 500	4 440	-	-	5 500	3 340	7,5
	-3,0m	kg	-	-	-	-	*7 710	6 810	*5 820	4 530	-	-	-	-	6,6
	Flèche articulée : 5,76m Balancier : 2,9m Tuiles : 600mm Contrepoids : 6 200kg	9,0m	kg	-	-	*7 890	*7 890	-	-	-	-	-	-	*5 990	*5 990
7,5m		kg	-	-	-	-	*7 010	*7 010	*5 930	5 360	-	-	*4 920	*4 920	6,3
6,0m		kg	-	-	*6 060	*6 060	*7 010	*7 010	*7 170	5 360	-	-	*4 550	3 730	7,4
4,5m		kg	-	-	*9 910	*9 910	*9 130	8 160	8 340	5 180	5 780	3 610	*4 440	3 160	8,1
3,0m		kg	-	-	-	-	*12 360	7 530	8 030	4 910	5 660	3 500	*4 520	2 880	8,5
1,5m		kg	-	-	-	-	12 270	6 970	7 730	4 640	5 520	3 370	4 540	2 770	8,5
0,0m		kg	-	-	-	-	11 920	6 680	7 530	4 460	5 420	3 280	4 640	2 820	8,4
-1,5m		kg	-	-	*9 410	*9 410	*11 330	6 620	7 450	4 400	5 400	3 260	5 040	3 060	7,9
-3,0m		kg	-	-	-	-	*8 660	6 720	*6 620	4 450	-	-	*4 660	3 600	7,1

Remarques : 1. Machine en mode fin "F" (Power boost) pour des capacités de levage optimales. 2. Les valeurs indiquées ci-dessus sont mesurées selon les normes SAE J1097 et ISO 10567 relatives aux capacités de levage des pelles hydrauliques. 3. Les valeurs indiquées sont nominales et ne dépassent pas 87 % de la capacité de levage hydraulique ou 75 % de la charge de basculement. 4. Les valeurs nominales repérées par un astérisque (*) correspondent à la limite de levage hydraulique plutôt qu'à la limite de basculement.

CAPACITÉS DE LEVAGE ECR235EL

Capacités de levage mesurées à l'extrémité du balancier, sans godet.

Pour obtenir la capacité de levage avec un godet, soustraire le poids réel du godet (fixation à broches), ou du godet et de l'attache rapide, des valeurs indiquées ci-dessous.

	Hauteur du crochet de levage au-dessus du sol		1,5 m		3,0 m		4,5 m		6,0 m		7,5 m		A portée max.		m
			Dans l'axe du châssis inférieur	Sur le côté du châssis inférieur	Dans l'axe du châssis inférieur	Sur le côté du châssis inférieur	Dans l'axe du châssis inférieur	Sur le côté du châssis inférieur	Dans l'axe du châssis inférieur	Sur le côté du châssis inférieur	Dans l'axe du châssis inférieur	Sur le côté du châssis inférieur	Dans l'axe du châssis inférieur	Sur le côté du châssis inférieur	
Flèche articulée : 5,76m Balancier : 2,5m Tuiles : 600mm Contrepoids : 6 200kg Lame de remblayage en appui	9,0m	kg	-	-	*9 840	*9 840	-	-	-	-	-	-	*8 670	*8 670	3,6
	7,5m	kg	-	-	*8 290	*8 290	*8 730	*8 730	-	-	-	-	*6 830	6 310	5,7
	6,0m	kg	-	-	*7 680	*7 680	*8 800	*8 800	*8 660	5 880	-	-	*6 280	4 590	6,9
	4,5m	kg	-	-	-	-	*11 340	8 930	*9 040	5 710	*7 290	4 000	*6 140	3 850	7,7
	3,0m	kg	-	-	-	-	*12 760	8 300	*9 570	5 450	*7 760	3 910	*6 280	3 500	8,1
	1,5m	kg	-	-	-	-	*13 350	7 790	*9 840	5 200	*7 710	3 800	*6 680	3 370	8,1
	0,0m	kg	-	-	-	-	*12 570	7 570	*9 490	5 050	*7 210	3 730	*6 450	3 450	8,0
	-1,5m	kg	-	-	*9 780	*9 780	*10 700	7 560	*8 290	5 010	-	-	*5 810	3 770	7,5
	-3,0m	kg	-	-	-	-	*7 710	7 700	*5 820	5 110	-	-	-	-	6,6
Flèche articulée : 5,76m Balancier : 2,9m Tuiles : 600mm Contrepoids : 6 200kg Lame de remblayage en appui	9,0m	kg	-	-	*7 890	*7 890	-	-	-	-	-	-	*5 990	*5 990	4,4
	7,5m	kg	-	-	-	-	*7 010	*7 010	*5 930	*5 930	-	-	*4 920	*4 920	6,3
	6,0m	kg	-	-	*6 060	*6 060	*7 010	*7 010	*7 170	5 950	-	-	*4 550	4 160	7,4
	4,5m	kg	-	-	*9 910	*9 910	*9 130	9 070	*8 480	5 760	*6 780	4 040	*4 440	3 550	8,1
	3,0m	kg	-	-	-	-	*12 360	8 430	*9 360	5 490	*7 660	3 920	*4 520	3 240	8,5
	1,5m	kg	-	-	-	-	*13 270	7 860	*9 770	5 220	*7 710	3 790	*4 760	3 130	8,5
	0,0m	kg	-	-	-	-	*12 890	7 570	*9 610	5 040	*7 400	3 700	*5 240	3 190	8,4
	-1,5m	kg	-	-	*9 410	*9 410	*11 330	7 500	*8 660	4 970	*6 370	3 680	*5 610	3 450	7,9
	-3,0m	kg	-	-	-	-	*8 660	7 600	*6 620	5 020	-	-	*4 660	4 060	7,1
Flèche : 5,7m Balancier : 2,5m Tuiles : 700mm Contrepoids : 6 200kg	9,0m	kg	-	-	*8 380	*8 380	-	-	-	-	-	-	*8 380	*8 380	3,1
	7,5m	kg	-	-	-	-	*6 890	*6 890	-	-	-	-	*6 680	6 350	5,5
	6,0m	kg	-	-	-	-	*7 210	*7 210	*6 880	5 460	-	-	*6 230	4 510	6,7
	4,5m	kg	-	-	*11 790	*11 790	*8 700	8 280	*7 430	5 310	-	-	5 920	3 730	7,5
	3,0m	kg	-	-	-	-	*10 880	7 690	8 190	5 060	5 790	3 630	5 370	3 360	7,9
	1,5m	kg	-	-	-	-	12 520	7 190	7 920	4 820	5 670	3 520	5 180	3 220	8,0
	0,0m	kg	-	-	-	-	12 230	6 950	7 740	4 660	5 580	3 440	5 310	3 270	7,8
	-1,5m	kg	-	-	*11 650	*11 650	12 170	6 900	7 670	4 600	-	-	5 820	3 570	7,3
	-3,0m	kg	-	-	*15 910	13 610	*11 700	6 980	7 740	4 660	-	-	7 110	4 320	6,4
-4,5m	kg	-	-	*11 740	*11 740	*8 570	7 250	-	-	-	-	*7 760	6 510	4,9	
Flèche : 5,7m Balancier : 2,9m Tuiles : 700mm Contrepoids : 6 200kg	9,0m	kg	-	-	-	-	-	-	-	-	-	-	*5 830	*5 830	4,0
	7,5m	kg	-	-	-	-	*6 150	*6 150	*4 920	*4 920	-	-	*4 830	*4 830	6,0
	6,0m	kg	-	-	-	-	*6 530	*6 530	*6 380	5 520	-	-	*4 530	4 080	7,2
	4,5m	kg	-	-	*10 230	*10 230	*8 010	*8 010	*7 000	5 360	5 930	3 750	*4 490	3 440	7,9
	3,0m	kg	-	-	-	-	*10 230	7 810	*8 000	5 100	5 810	3 640	*4 650	3 120	8,3
	1,5m	kg	-	-	-	-	*12 250	7 260	7 950	4 840	5 670	3 510	4 820	2 990	8,4
	0,0m	kg	-	-	*6 180	*6 180	12 240	6 950	7 730	4 650	5 560	3 410	4 920	3 030	8,2
	-1,5m	kg	*6 750	*6 750	*10 980	*10 980	12 120	6 850	7 630	4 560	5 520	3 380	5 340	3 270	7,7
	-3,0m	kg	*11 760	*11 760	*17 000	13 440	*12 150	6 900	7 660	4 580	-	-	6 330	3 860	6,8
-4,5m	kg	-	-	*13 310	*13 310	*9 670	7 100	-	-	-	-	*7 590	5 390	5,5	
Flèche : 5,7m Balancier : 2,5m Tuiles : 700mm Contrepoids : 6 200kg Lame de remblayage en appui	9,0m	kg	-	-	*8 380	*8 380	-	-	-	-	-	-	*8 380	*8 380	3,1
	7,5m	kg	-	-	-	-	*6 890	*6 890	-	-	-	-	*6 680	*6 680	5,5
	6,0m	kg	-	-	-	-	*7 210	*7 210	*6 880	6 150	-	-	*6 230	5 090	6,7
	4,5m	kg	-	-	*11 790	*11 790	*8 700	*8 700	*7 430	5 990	-	-	*6 200	4 240	7,5
	3,0m	kg	-	-	-	-	*10 880	8 770	*8 380	5 750	*7 220	4 130	*6 460	3 830	7,9
	1,5m	kg	-	-	-	-	*12 700	8 260	*9 290	5 500	*7 610	4 020	*7 010	3 680	8,0
	0,0m	kg	-	-	-	-	*13 390	8 010	*9 820	5 340	*7 790	3 930	*7 490	3 750	7,8
	-1,5m	kg	-	-	*11 650	*11 650	*13 040	7 950	*9 720	5 270	-	-	*7 740	4 090	7,3
	-3,0m	kg	-	-	*15 910	*15 910	*11 700	8 040	*8 660	5 330	-	-	*7 950	4 940	6,4
-4,5m	kg	-	-	*11 740	*11 740	*8 570	8 310	-	-	-	-	*7 760	7 450	4,9	
Flèche : 5,7m Balancier : 2,9m Tuiles : 700mm Contrepoids : 6 200kg Lame de remblayage en appui	9,0m	kg	-	-	-	-	-	-	-	-	-	-	*5 830	*5 830	4,0
	7,5m	kg	-	-	-	-	*6 150	*6 150	*4 920	*4 920	-	-	*4 830	*4 830	6,0
	6,0m	kg	-	-	-	-	*6 530	*6 530	*6 380	6 220	-	-	*4 530	*4 530	7,2
	4,5m	kg	-	-	*10 230	*10 230	*8 010	*8 010	*7 000	6 050	*6 170	4 250	*4 490	3 910	7,9
	3,0m	kg	-	-	-	-	*10 230	8 890	*8 000	5 790	*6 940	4 140	*4 650	3 560	8,3
	1,5m	kg	-	-	-	-	*12 250	8 330	*9 020	5 520	*7 410	4 010	*4 990	3 420	8,4
	0,0m	kg	-	-	*6 180	*6 180	*13 250	8 010	*9 680	5 330	*7 720	3 910	*5 610	3 470	8,2
	-1,5m	kg	*6 750	*6 750	*10 980	*10 980	*13 190	7 910	*9 770	5 240	*7 580	3 870	*6 740	3 750	7,7
	-3,0m	kg	*11 760	*11 760	*17 000	15 750	*12 150	7 950	*9 040	5 260	-	-	*7 560	4 420	6,8
-4,5m	kg	-	-	*13 310	*13 310	*9 670	8 160	-	-	-	-	*7 590	6 170	5,5	

Remarques : 1. Machine en mode fin "F" (Power boost) pour des capacités de levage optimales. 2. Les valeurs indiquées ci-dessus sont mesurées selon les normes SAE J1097 et ISO 10567 relatives aux capacités de levage des pelles hydrauliques. 3. Les valeurs indiquées sont nominales et ne dépassent pas 87 % de la capacité de levage hydraulique ou 75 % de la charge de basculement. 4. Les valeurs nominales repérées par un astérisque (*) correspondent à la limite de levage hydraulique plutôt qu'à la limite de basculement.

Caractéristiques techniques

CAPACITÉS DE LEVAGE ECR235EL

Capacités de levage mesurées à l'extrémité du balancier, sans godet.

Pour obtenir la capacité de levage avec un godet, soustraire le poids réel du godet (fixation à broches), ou du godet et de l'attache rapide, des valeurs indiquées ci-dessous.

	Hauteur du crochet de levage au-dessus du sol	kg	1,5 m		3,0 m		4,5 m		6,0 m		7,5 m		A portée max.		m
			Dans l'axe du châssis inférieur	Sur le côté du châssis inférieur	Dans l'axe du châssis inférieur	Sur le côté du châssis inférieur	Dans l'axe du châssis inférieur	Sur le côté du châssis inférieur	Dans l'axe du châssis inférieur	Sur le côté du châssis inférieur	Dans l'axe du châssis inférieur	Sur le côté du châssis inférieur	Dans l'axe du châssis inférieur	Sur le côté du châssis inférieur	
Flèche articulée : 5,76m Balancier : 2,5m Tuiles : 700mm Contrepoids : 6 200kg	9,0m	kg	-	-	*9 840	*9 840	-	-	-	-	-	-	*8 670	*8 670	3,6
	7,5m	kg	-	-	*8 290	*8 290	*8 730	*8 730	-	-	-	-	*6 830	5 790	5,7
	6,0m	kg	-	-	*7 680	*7 680	*8 800	8 620	*8 800	8 620	5 390	-	*6 280	4 200	6,9
	4,5m	kg	-	-	-	-	*11 340	8 170	8 430	5 220	5 860	3 650	5 640	3 510	7,7
	3,0m	kg	-	-	-	-	*12 760	7 540	8 140	4 960	5 760	3 560	5 140	3 170	8,1
	1,5m	kg	-	-	-	-	12 430	7 040	7 870	4 720	5 640	3 450	4 990	3 060	8,1
	0,0m	kg	-	-	-	-	12 170	6 830	7 700	4 570	5 560	3 380	5 120	3 120	8,0
	-1,5m	kg	-	-	*9 780	*9 780	*10 700	6 820	7 660	4 540	-	-	5 620	3 420	7,5
-3,0m	kg	-	-	-	-	*7 710	6 950	*5 820	4 630	-	-	-	-	6,6	
Flèche articulée : 5,76m Balancier : 2,9m Tuiles : 700mm Contrepoids : 6 200kg	9,0m	kg	-	-	*7 890	*7 890	-	-	-	-	-	-	*5 990	*5 990	4,4
	7,5m	kg	-	-	-	-	*7 010	*7 010	*5 930	5 460	-	-	*4 920	*4 920	6,3
	6,0m	kg	-	-	*6 060	*6 060	*7 010	*7 010	*7 170	5 460	-	-	*4 550	3 800	7,4
	4,5m	kg	-	-	*9 910	*9 910	*9 130	8 300	*8 480	5 280	5 900	3 680	*4 440	3 230	8,1
	3,0m	kg	-	-	-	-	*12 360	7 670	8 190	5 000	5 770	3 570	*4 520	2 940	8,5
	1,5m	kg	-	-	-	-	12 520	7 110	7 890	4 740	5 640	3 440	4 640	2 830	8,5
	0,0m	kg	-	-	-	-	12 170	6 820	7 690	4 560	5 530	3 350	4 740	2 890	8,4
	-1,5m	kg	-	-	*9 410	*9 410	*11 330	6 760	7 610	4 490	5 510	3 330	5 150	3 120	7,9
-3,0m	kg	-	-	-	-	*8 660	6 860	*6 620	4 550	-	-	*4 660	3 680	7,1	
Flèche articulée : 5,76m Balancier : 2,5m Tuiles : 700mm Contrepoids : 6 200kg Lame de remblayage en appui	9,0m	kg	-	-	*9 840	*9 840	-	-	-	-	-	-	*8 670	*8 670	3,6
	7,5m	kg	-	-	*8 290	*8 290	*8 730	*8 730	-	-	-	-	*6 830	6 530	5,7
	6,0m	kg	-	-	*7 680	*7 680	*8 800	*8 800	*8 660	6 090	-	-	*6 280	4 760	6,9
	4,5m	kg	-	-	-	-	*11 340	9 260	*9 040	5 910	*7 290	4 150	*6 140	4 000	7,7
	3,0m	kg	-	-	-	-	*12 760	8 620	*9 570	5 650	*7 760	4 060	*6 280	3 630	8,1
	1,5m	kg	-	-	-	-	*13 350	8 110	*9 840	5 410	*7 710	3 950	*6 680	3 510	8,1
	0,0m	kg	-	-	-	-	*12 570	7 890	*9 490	5 260	*7 210	3 880	*6 450	3 590	8,0
	-1,5m	kg	-	-	*9 780	*9 780	*10 700	7 880	*8 290	5 220	-	-	*5 810	3 920	7,5
-3,0m	kg	-	-	-	-	*7 710	*7 710	*5 820	5 310	-	-	-	-	6,6	
Flèche articulée : 5,76m Balancier : 2,9m Tuiles : 700mm Contrepoids : 6 200kg Lame de remblayage en appui	9,0m	kg	-	-	*7 890	*7 890	-	-	-	-	-	-	*5 990	*5 990	4,4
	7,5m	kg	-	-	-	-	*7 010	*7 010	*5 930	*5 930	-	-	*4 920	*4 920	6,3
	6,0m	kg	-	-	*6 060	*6 060	*7 010	*7 010	*7 170	6 160	-	-	*4 550	4 320	7,4
	4,5m	kg	-	-	*9 910	*9 910	*9 130	*9 130	*8 480	5 970	*6 780	4 190	*4 440	3 680	8,1
	3,0m	kg	-	-	-	-	*12 360	8 750	*9 360	5 700	*7 660	4 070	*4 520	3 370	8,5
	1,5m	kg	-	-	-	-	*13 270	8 180	*9 770	5 430	*7 710	3 950	*4 760	3 260	8,5
	0,0m	kg	-	-	-	-	*12 890	7 890	*9 610	5 240	*7 400	3 850	*5 240	3 320	8,4
	-1,5m	kg	-	-	*9 410	*9 410	*11 330	7 820	*8 660	5 180	*6 370	3 830	*5 610	3 590	7,9
-3,0m	kg	-	-	-	-	*8 660	7 920	*6 620	5 230	-	-	*4 660	4 230	7,1	
Flèche : 5,7m Balancier : 2,5m Tuiles : 800mm Contrepoids : 6 200kg	9,0m	kg	-	-	*8 380	*8 380	-	-	-	-	-	-	*8 380	*8 380	3,1
	7,5m	kg	-	-	-	-	*6 890	*6 890	-	-	-	-	*6 680	6 410	5,5
	6,0m	kg	-	-	-	-	*7 210	*7 210	*6 880	5 520	-	-	*6 230	4 560	6,7
	4,5m	kg	-	-	*11 790	*11 790	*8 700	8 360	*7 430	5 360	-	-	5 990	3 780	7,5
	3,0m	kg	-	-	-	-	*10 880	7 780	8 290	5 120	5 860	3 670	5 430	3 400	7,9
	1,5m	kg	-	-	-	-	12 670	7 280	8 020	4 880	5 740	3 560	5 250	3 260	8,0
	0,0m	kg	-	-	-	-	12 380	7 030	7 830	4 710	5 650	3 480	5 370	3 310	7,8
	-1,5m	kg	-	-	*11 650	*11 650	12 310	6 980	7 760	4 650	-	-	5 900	3 610	7,3
-3,0m	kg	-	-	*15 910	13 760	*11 700	7 060	7 830	4 710	-	-	7 190	4 370	6,4	
-4,5m	kg	-	-	*11 740	*11 740	*8 570	7 330	-	-	-	-	*7 760	6 580	4,9	
Flèche : 5,7m Balancier : 2,9m Tuiles : 800mm Contrepoids : 6 200kg	9,0m	kg	-	-	-	-	-	-	-	-	-	-	*5 830	*5 830	4,0
	7,5m	kg	-	-	-	-	*6 150	*6 150	*4 920	*4 920	-	-	*4 830	*4 830	6,0
	6,0m	kg	-	-	-	-	*6 530	*6 530	*6 380	5 580	-	-	*4 530	4 130	7,2
	4,5m	kg	-	-	*10 230	*10 230	*8 010	*8 010	*7 000	5 410	6 000	3 790	*4 490	3 480	7,9
	3,0m	kg	-	-	-	-	*10 230	7 900	*8 000	5 160	5 880	3 680	*4 650	3 150	8,3
	1,5m	kg	-	-	-	-	*12 250	7 350	8 040	4 900	5 740	3 560	4 880	3 030	8,4
	0,0m	kg	-	-	*6 180	*6 180	12 390	7 040	7 830	4 710	5 630	3 460	4 980	3 070	8,2
	-1,5m	kg	*6 750	*6 750	*10 980	*10 980	12 270	6 940	7 730	4 620	5 590	3 420	5 400	3 310	7,7
-3,0m	kg	*11 760	*11 760	*17 000	13 600	*12 150	6 980	7 750	4 640	-	-	6 410	3 900	6,8	
-4,5m	kg	-	-	*13 310	*13 310	*9 670	7 190	-	-	-	-	*7 590	5 460	5,5	

Remarques : 1. Machine en mode fin "F" (Power boost) pour des capacités de levage optimales. 2. Les valeurs indiquées ci-dessus sont mesurées selon les normes SAE J1097 et ISO 10567 relatives aux capacités de levage des pelles hydrauliques. 3. Les valeurs indiquées sont nominales et ne dépassent pas 87 % de la capacité de levage hydraulique ou 75 % de la charge de basculement. 4. Les valeurs nominales repérées par un astérisque (*) correspondent à la limite de levage hydraulique plutôt qu'à la limite de basculement.

CAPACITÉS DE LEVAGE ECR235EL

Capacités de levage mesurées à l'extrémité du balancier, sans godet.

Pour obtenir la capacité de levage avec un godet, soustraire le poids réel du godet (fixation à broches), ou du godet et de l'attache rapide, des valeurs indiquées ci-dessous.

	Hauteur du crochet de levage au-dessus du sol	1,5 m		3,0 m		4,5 m		6,0 m		7,5 m		A portée max.		m	
		Dans l'axe du châssis inférieur	Sur le côté du châssis inférieur	Dans l'axe du châssis inférieur	Sur le côté du châssis inférieur	Dans l'axe du châssis inférieur	Sur le côté du châssis inférieur	Dans l'axe du châssis inférieur	Sur le côté du châssis inférieur	Dans l'axe du châssis inférieur	Sur le côté du châssis inférieur	Dans l'axe du châssis inférieur	Sur le côté du châssis inférieur		
Flèche : 5,7m Balancier : 2,5m Tuiles : 800mm Contrepoids : 6 200kg Lame de remblayage en appui	9,0m	kg	-	-	*8 380	*8 380	-	-	-	-	-	*8 380	*8 380	3,1	
	7,5m	kg	-	-	-	-	*6 890	*6 890	-	-	-	*6 680	*6 680	5,5	
	6,0m	kg	-	-	-	-	*7 210	*7 210	*6 880	6 320	-	-	*6 230	5 240	6,7
	4,5m	kg	-	-	*11 790	*11 790	*8 700	*8 700	*7 430	6 160	-	-	*6 200	4 360	7,5
	3,0m	kg	-	-	-	-	*10 880	9 030	*8 380	5 910	*7 220	4 250	*6 460	3 940	7,9
	1,5m	kg	-	-	-	-	*12 700	8 520	*9 290	5 670	*7 610	4 140	*7 010	3 790	8,0
	0,0m	kg	-	-	-	-	*13 390	8 270	*9 820	5 500	*7 790	4 060	*7 490	3 860	7,8
	-1,5m	kg	-	-	*11 650	*11 650	*13 040	8 210	*9 720	5 440	-	-	*7 740	4 220	7,3
	-3,0m	kg	-	-	*15 910	*15 910	*11 700	8 300	*8 660	5 500	-	-	*7 950	5 090	6,4
-4,5m	kg	-	-	*11 740	*11 740	*8 570	*8 570	-	-	-	-	*7 760	7 680	4,9	
Flèche : 5,7m Balancier : 2,9m Tuiles : 800mm Contrepoids : 6 200kg Lame de remblayage en appui	9,0m	kg	-	-	-	-	-	-	-	-	-	*5 830	*5 830	4,0	
	7,5m	kg	-	-	-	-	*6 150	*6 150	*4 920	*4 920	-	-	*4 830	*4 830	6,0
	6,0m	kg	-	-	-	-	*6 530	*6 530	*6 380	*6 380	-	-	*4 530	*4 530	7,2
	4,5m	kg	-	-	*10 230	*10 230	*8 010	*8 010	*7 000	6 220	*6 170	4 370	*4 490	4 020	7,9
	3,0m	kg	-	-	-	-	*10 230	9 160	*8 000	5 950	*6 940	4 260	*4 650	3 660	8,3
	1,5m	kg	-	-	-	-	*12 250	8 590	*9 020	5 690	*7 410	4 130	*4 990	3 530	8,4
	0,0m	kg	-	-	*6 180	*6 180	*13 250	8 270	*9 680	5 490	*7 720	4 030	*5 610	3 580	8,2
	-1,5m	kg	*6 750	*6 750	*10 980	*10 980	*13 190	8 170	*9 770	5 400	*7 580	3 990	*6 740	3 870	7,7
	-3,0m	kg	*11 760	*11 760	*17 000	16 340	*12 150	8 220	*9 040	5 430	-	-	*7 560	4 560	6,8
-4,5m	kg	-	-	*13 310	*13 310	*9 670	8 430	-	-	-	-	*7 590	6 360	5,5	
Flèche articulée : 5,76m Balancier : 2,5m Tuiles : 800mm Contrepoids : 6 200kg	9,0m	kg	-	-	*9 840	*9 840	-	-	-	-	-	*8 670	*8 670	3,6	
	7,5m	kg	-	-	*8 290	*8 290	*8 730	*8 730	-	-	-	*6 830	5 840	5,7	
	6,0m	kg	-	-	*7 680	*7 680	*8 800	8 700	*8 660	5 450	-	-	*6 280	4 250	6,9
	4,5m	kg	-	-	-	-	*11 340	8 250	8 520	5 280	5 930	3 690	5 710	3 550	7,7
	3,0m	kg	-	-	-	-	*12 760	7 620	8 230	5 020	5 830	3 600	5 210	3 210	8,1
	1,5m	kg	-	-	-	-	12 580	7 120	7 960	4 780	5 710	3 490	5 050	3 100	8,1
	0,0m	kg	-	-	-	-	12 320	6 910	7 790	4 630	5 630	3 420	5 180	3 160	8,0
	-1,5m	kg	-	-	*9 780	*9 780	*10 700	6 900	7 750	4 590	-	-	5 690	3 460	7,5
	-3,0m	kg	-	-	-	-	*7 710	7 030	*5 820	4 690	-	-	-	-	6,6
Flèche articulée : 5,76m Balancier : 2,9m Tuiles : 800mm Contrepoids : 6 200kg	9,0m	kg	-	-	*7 890	*7 890	-	-	-	-	-	*5 990	*5 990	4,4	
	7,5m	kg	-	-	-	-	*7 010	*7 010	*5 930	5 520	-	-	*4 920	*4 920	6,3
	6,0m	kg	-	-	*6 060	*6 060	*7 010	*7 010	*7 170	5 520	-	-	*4 550	3 840	7,4
	4,5m	kg	-	-	*9 910	*9 910	*9 130	8 390	*8 480	5 330	5 970	3 730	*4 440	3 270	8,1
	3,0m	kg	-	-	-	-	*12 360	7 750	8 290	5 060	5 840	3 610	*4 520	2 980	8,5
	1,5m	kg	-	-	-	-	12 670	7 190	7 990	4 800	5 700	3 490	4 690	2 870	8,5
	0,0m	kg	-	-	-	-	12 320	6 910	7 780	4 620	5 600	3 390	4 800	2 920	8,4
	-1,5m	kg	-	-	*9 410	*9 410	*11 330	6 840	7 710	4 550	5 580	3 370	5 210	3 160	7,9
	-3,0m	kg	-	-	-	-	*8 660	6 940	*6 620	4 600	-	-	*4 660	3 730	7,1
Flèche articulée : 5,76m Balancier : 2,5m Tuiles : 800mm Contrepoids : 6 200kg Lame de remblayage en appui	9,0m	kg	-	-	*9 840	*9 840	-	-	-	-	-	*8 670	*8 670	3,6	
	7,5m	kg	-	-	*8 290	*8 290	*8 730	*8 730	-	-	-	*6 830	6 710	5,7	
	6,0m	kg	-	-	*7 680	*7 680	*8 800	*8 800	*8 660	6 260	-	-	*6 280	4 900	6,9
	4,5m	kg	-	-	-	-	*11 340	9 530	*9 040	6 080	*7 290	4 280	*6 140	4 120	7,7
	3,0m	kg	-	-	-	-	*12 760	8 890	*9 570	5 820	*7 760	4 180	*6 280	3 740	8,1
	1,5m	kg	-	-	-	-	*13 350	8 370	*9 840	5 580	*7 710	4 070	*6 680	3 620	8,1
	0,0m	kg	-	-	-	-	*12 570	8 160	*9 490	5 420	*7 210	4 000	*6 450	3 700	8,0
	-1,5m	kg	-	-	*9 780	*9 780	*10 700	8 150	*8 290	5 390	-	-	*5 810	4 040	7,5
	-3,0m	kg	-	-	-	-	*7 710	*7 710	*5 820	5 480	-	-	-	-	6,6
Flèche articulée : 5,76m Balancier : 2,9m Tuiles : 800mm Contrepoids : 6 200kg Lame de remblayage en appui	9,0m	kg	-	-	*7 890	*7 890	-	-	-	-	-	*5 990	*5 990	4,4	
	7,5m	kg	-	-	-	-	*7 010	*7 010	*5 930	*5 930	-	-	*4 920	*4 920	6,3
	6,0m	kg	-	-	*6 060	*6 060	*7 010	*7 010	*7 170	6 330	-	-	*4 550	4 440	7,4
	4,5m	kg	-	-	*9 910	*9 910	*9 130	*9 130	*8 480	6 140	*6 780	4 310	*4 440	3 800	8,1
	3,0m	kg	-	-	-	-	*12 360	9 020	*9 360	5 870	*7 660	4 200	*4 520	3 480	8,5
	1,5m	kg	-	-	-	-	*13 270	8 450	*9 770	5 600	*7 710	4 070	*4 760	3 360	8,5
	0,0m	kg	-	-	-	-	*12 890	8 150	*9 610	5 410	*7 400	3 980	*5 240	3 430	8,4
	-1,5m	kg	-	-	*9 410	*9 410	*11 330	8 090	*8 660	5 340	*6 370	3 960	*5 610	3 710	7,9
	-3,0m	kg	-	-	-	-	*8 660	8 180	*6 620	5 400	-	-	*4 660	4 360	7,1

Remarques : 1. Machine en mode fin "F" (Power boost) pour des capacités de levage optimales. 2. Les valeurs indiquées ci-dessus sont mesurées selon les normes SAE J1097 et ISO 10567 relatives aux capacités de levage des pelles hydrauliques. 3. Les valeurs indiquées sont nominales et ne dépassent pas 87 % de la capacité de levage hydraulique ou 75 % de la charge de basculement. 4. Les valeurs nominales repérées par un astérisque (*) correspondent à la limite de levage hydraulique plutôt qu'à la limite de basculement.

Équipement

ÉQUIPEMENT STANDARD		
	ECR145E	ECR235E
Moteur		
Moteur diesel 4 temps, turbocompressé, à refroidissement liquide, injection directe et admission d'air refroidie. Conforme aux normes d'émissions UE Etape V.	•	•
Filtre à air avec indicateur de colmatage	•	•
Préchauffage de l'air d'admission	•	•
Commande d'arrêt électrique	•	•
Filtre à carburant et décanteur	•	•
Système de refroidissement standard	•	•
Pompe de remplissage de carburant : 30 L/min avec arrêt automatique	•	•
Alternateur 110 A	•	•
Système électrique / électronique		
Système Contronic		
Système avancé de modes de travail	•	•
Fonctions d'auto-diagnostic	•	•
Affichage des données opérationnelles	•	•
Système Caretrack GSM/GPS avec abonnement Caretrack 3 ans	•	•
Régulation électronique du régime moteur	•	•
Fonction de ralenti automatique	•	•
Suppression hydraulique (Power boost) par contacteur à impulsion	•	•
Fonction de sécurité arrêt / marche	•	•
Ecran d'affichage couleur LCD à intensité lumineuse réglable	•	•
Interrupteur général	•	•
Fonction d'interdiction de re-démarrage	•	•
Feux de travail halogènes ou LED de forte puissance :		
Halogènes		
Monté sur la tourelle : 1, montés sur la flèche : 2	•	•
LED		
Monté sur la tourelle : 1, montés sur la flèche : 2	•	•
Batteries 2 x 12 V / 100 Ah	•	•
Batteries 2 x 12 V / 150 Ah	•	•
Démarrateur 24 V / 5,5 kW	•	•
Tourelle		
Marchepieds, rambardes et mains courantes	•	•
Coffre à outillage	•	•
Plaques métalliques perforées antidérapantes	•	•
Plaques de blindage, usage intensif	•	•
Contrepoids 3 200 kg	•	•
Contrepoids 6 200 kg	•	•
Châssis inférieur		
Plaque de blindage	•	•
Tendeurs de chenille hydrauliques	•	•
Maillons de chenille à axes étanches et graissés à vie	•	•
Guides de chenille	•	•
Système hydraulique		
Clapets de sécurité de rupture de flexibles sur les vérins de flèche avec avertisseur de surcharge	•	•
Clapets de sécurité de rupture de flexibles sur le vérin de balancier	•	•
Système hydraulique à régulation automatique		
Fonction de cumul de débit	•	•
Priorité à la flèche	•	•
Priorité au balancier	•	•
Technologie ECO de réduction de la consommation de carburant	•	•
Clapets de régénération flèche, balancier et godet	•	•
Clapets antirebonds d'orientation	•	•
Clapets de retenue de charge flèche et balancier	•	•
Filtration multi-étages	•	•
Vérins de flèche (x 2)	•	•
Amortissement de fin de course des vérins	•	•
Joints de vérin anti-contamination	•	•
Distributeur de circuit hydraulique auxiliaire	•	•
Moteurs de translation à deux gammes de vitesse à sélection automatique	•	•
Huile hydraulique longue durée 46	•	•

ÉQUIPEMENT STANDARD		
	ECR145E	ECR235E
Cabine et poste de conduite		
Cabine homologuée ROPS (ISO 12117-2) avec vitre de toit ouvrante	•	•
Suspension sur silentblochs caoutchouc / huile silicone avec ressort	•	•
Levier de verrouillage des commandes	•	•
Leviers et pédales de translation	•	•
Siège chauffant entièrement réglable avec consoles de commande réglables	•	•
Manipulateurs avec 4 contacteurs intégrés chacun	•	•
Chauffage / climatisation à régulation automatique	•	•
Antenne flexible	•	•
Autoradio AUX / USB / Bluetooth	•	•
Cabine étanche et insonorisée, avec :		
Porte-gobelets	•	•
Porte verrouillable	•	•
Vitres teintées	•	•
Tapis de sol	•	•
Avertisseur sonore	•	•
Nombreux compartiments de rangement	•	•
Vitre supérieure de pare-brise relevable	•	•
Vitre inférieure de pare-brise amovible	•	•
Ceinture de sécurité	•	•
Vitres en verre de sécurité	•	•
Pare-soleils de pare-brise, de vitre de toit et de vitre arrière	•	•
Essuie-glace de pare-brise avec fonction intermittente	•	•
Caméra de recul	•	•
Clé unique contact / serrures	•	•
Équipement de travail		
Flèche monobloc 4,6 m	•	•
Flèche monobloc 5,7 m	•	•
Balancier 2,5 m	•	•
Balancier 2,9 m	•	•
Articulation de godet	•	•
Graissage manuel centralisé	•	•
Entretien		
Kit d'outillage "entretien quotidien"	•	•

ÉQUIPEMENT EN OPTION		
	ECR145E	ECR235E
Moteur		
Réchauffeur de bloc moteur : 120 V ou 240 V	•	•
Réchauffeur de bloc moteur autonome 5 kW	•	•
Décanteur chauffé	•	•
Arrêt moteur automatique	•	•
Système de refroidissement pour climat tropical	•	•
Ventilateur de refroidissement réversible	•	•
Système électrique		
Feux de travail supplémentaires (halogènes ou LED) :		
2 sur la cabine (1 à l'avant, 1 à l'arrière)	•	•
1 sur le contrepoids	•	•
Alarme de déplacement	•	•
Système antivol	•	•
Gyrophare	•	•
Châssis inférieur		
Lame de remblayage	•	•
Tuiles à triple arête :		
(L) 500/600/600 HD/700 HD/750mm	•	•
(LM) 600/700/800/900mm	•	•
Tuiles 500 mm à double arête	•	•
Tuiles 600 / 600 HD / 700 / 800 / 900 mm à triple arête	•	•
Tuiles 700 mm à double arête	•	•
Tuiles 600 mm à patins en caoutchouc	•	•
Guidage intégral des chenilles	•	•

ÉQUIPEMENT EN OPTION

	ECR145E	ECR235E
Système hydraulique		
Position flottante de la flèche avec clapets de sécurité de rupture de flexibles	•	•
Position flottante de la flèche sans clapets de sécurité de rupture de flexibles	•	•
Sélection du schéma de commande des manipulateurs	•	•
Circuits hydrauliques auxiliaires :		
Système de gestion des accessoires (enregistrement de 20 configurations prédéfinies)	•	•
Brise-roche et cisaille de démolition, débit 1 ou 2 pompe(s)	•	•
Godet inclinable et Tiltrotator (40 L/min ou 60 L/min)	•	•
Conduites additionnelles pour godet inclinable / Tiltrotator	•	•
Grappin	•	•
Ligne de retour de drain	•	•
Attache rapide hydraulique	•	•
Réglage de la pression du circuit brise-roche / cisaille	•	•
Attache rapide hydraulique Volvo S1, avec crochet de levage / sans crochet de levage		•
Attache rapide hydraulique Volvo S6, avec crochet de levage / sans crochet de levage	•	
Attache rapide hydraulique Volvo universelle U22		•
Attache rapide hydraulique Volvo universelle U14	•	
Huile hydraulique biodégradable 46	•	•
Huile hydraulique ISO VG 46 ou 68	•	•
Huile hydraulique longue durée 32 ou 68	•	•

ÉQUIPEMENT EN OPTION

	ECR145E	ECR235E
Cabine et poste de conduite		
Cabine homologuée ROPS (ISO 12117-2) avec vitre de toit fixe	•	•
Siège à sellerie textile, sans chauffage	•	•
Siège à sellerie textile, avec chauffage et suspension pneumatique	•	•
Manipulateurs mi-longs	•	•
Manipulateurs avec 3 contacteurs + 1 molette proportionnelle intégrés	•	•
Pédale de translation rectiligne	•	•
Structure de protection contre la chute d'objets (FOG) fixée à la cabine	•	•
Grille de toit (FOPS) fixée à la cabine	•	•
Kit anti-vandalisme	•	•
Grillage de sécurité (pare-brise)	•	•
Caméra de vision latérale	•	•
Kit fumeur (allume-cigare et cendrier)	•	•
Panneau pare-soleil en acier (vitre de toit)	•	•
Visière antipluie	•	•
Clé spécifique	•	•
Équipement de travail		
Flèche articulée 4,72 m	•	
Flèche articulée 5,76 m		•
Balanciers 2,1 m, 3,0 m	•	
Balancier 2,5 m		•
Articulation de godet avec anneau de levage intégré	•	•
Entretien		
Kit d'outillage "compact"	•	•

Quelques options Volvo

Caméra de vision latérale



Kit anti-vandalisme



Grillage de sécurité



Feux de travail LED



Lame de remblayage



Flèche articulée



Tous nos produits ne sont pas disponibles sur tous les marchés. En raison de notre politique d'amélioration permanente, nous nous réservons le droit de modifier sans préavis la conception et les caractéristiques de nos produits. Les illustrations ne représentent pas forcément des modèles standard.



VOLVO

Volvo Construction Equipment
volvoce.com