

Volvo Construction Equipment
Building Tomorrow



EC200E

Pelles sur chenilles Volvo 19,9 - 24,6 t 167 ch



Au travail !

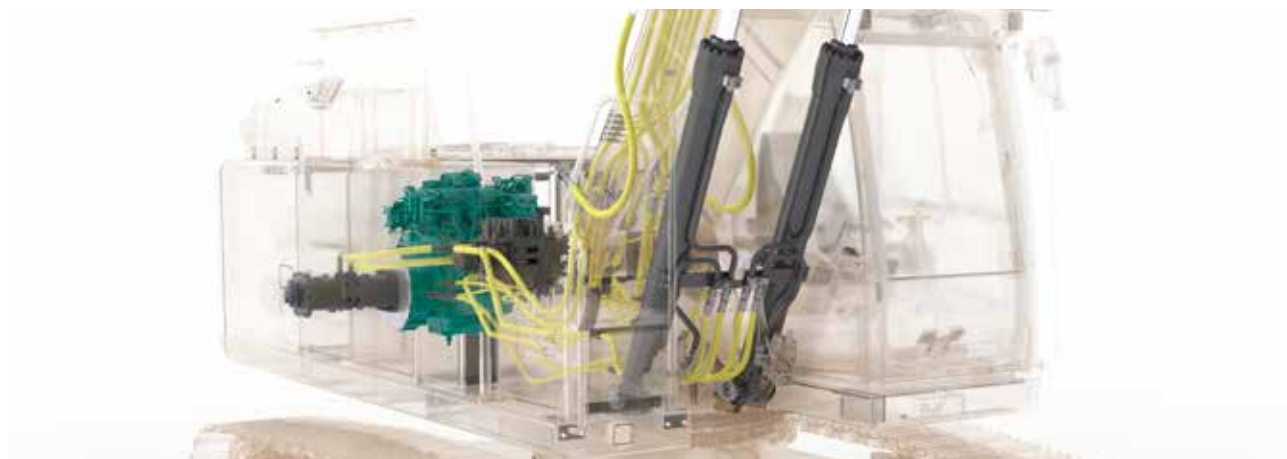
L'EC200E, une pelle hydraulique de 20 tonnes de Volvo Construction Equipment, est conçue pour fournir des résultats exceptionnels dans les applications de charge moyenne. Disponible avec une gamme d'accessoires Volvo résistants, l'EC200E est une machine parfaite pour vos chantiers ou au sein d'une flotte de location, que vous travailliez dans le bâtiment, les services publics, la construction routière ou autre.

Moteur optimisé

Reposant sur des dizaines d'années d'expérience, le moteur Volvo D4 certifié Etape V est parfaitement optimisé pour obtenir le meilleur de votre EC200E, fournissant la puissance, le rendement énergétique et la fiabilité nécessaires pour accomplir une large gamme de tâches.

Système hydraulique harmonieux

Le système hydraulique contrôlé par une régulation électronique de pointe et doté du nouveau mode ECO, a été optimisé afin d'obtenir une harmonie parfaite avec le moteur, minimiser les pertes de puissance, améliorer la précision et accroître la réactivité des mouvements.



Circuit hydraulique auxiliaire supplémentaire

L'engin peut être doté en usine d'un marteau hydraulique et de lignes hydrauliques pour cisailles (X1), ou pour rotateur (X3). Les lignes hydrauliques auxiliaires de haute technologie fournissent un débit et une pression adaptés aux accessoires hydrauliques, augmentant la polyvalence et la productivité de votre engin.

Garder une trace

Restez informé grâce à CareTrack, qui fournit des données télématiques en temps réel sur votre machine, dont les heures de service, la position et les alertes d'entretien. Avec le géorepérage et la limite de période, vous pouvez définir des paramètres de position et de temps pour les opérations de votre machine et recevoir des alertes si ces règles prédéfinies ne sont pas respectées.





UNE MACHINE SPÉCIALE DE 20 TONNES

Avec l'EC200E, Volvo a étendu sa gamme de pelles hydrauliques afin de proposer une machine de 20 tonnes combinant la qualité Volvo à une valeur exceptionnelle, pour offrir performance et rentabilité dans les applications de charge moyenne.



CONSTRUITE POUR DURER

Le temps de fonctionnement est la clé de la réussite et vous pouvez compter sur l'EC200E pour travailler plus dur et plus longtemps. La machine parfaitement équilibrée dispose d'une flèche et d'un balancier robustes, d'un châssis porteur solide, de composants protégés et d'un contrepoids lourd afin de travailler confortablement dans les environnements difficiles.

Sans interruption

L'EC200E intègre toute la fiabilité et l'excellence technique que vous êtes en droit d'attendre de Volvo. Une conception durable, de longs intervalles d'entretien et une maintenance quotidienne facile permettent d'optimiser le temps de fonctionnement et d'avoir des engins performants sur site.

Entretien facilité

De nombreuses caractéristiques rendent l'entretien rapide et facile, comme par exemple des filtres regroupés accessibles au niveau du sol, des garde-corps pliables et des alertes d'entretien en temps réel. Pour faciliter encore l'entretien, le radiateur, le radiateur d'air de suralimentation et le refroidisseur d'huile hydraulique sont situés côte à côte, au même niveau.



Proactive machine monitoring

Avec CareTrack, vous pouvez accéder à une gamme complète de rapports télématiques, dont des rapports sur la productivité, l'état et le rendement énergétique afin d'anticiper l'état et les performances de la machine. En collaboration avec ou indépendamment de votre concessionnaire Volvo, vous pouvez utiliser les données télématiques pour minimiser le risque d'arrêts imprévus et vous assurer que la machine fonctionne au maximum de ses capacités.



Travailler plus longtemps

Grâce à de longs intervalles entre les vidanges d'huile et les remplacements de filtres, l'EC200E travaille sans interruption, avec moins d'arrêts, ce qui réduit les coûts d'entretien et les perturbations dans le travail.



Plus d'actions

Maximisez votre productivité et votre rentabilité en associant l'EC200E à une gamme d'accessoires résistants. Augmentez votre polyvalence, accédez à davantage d'applications et effectuez de manière efficace des tâches très variées, tout en bénéficiant de cycles plus courts et d'un excellent contrôle.

Steelwrist® Tiltrotator

Le Tiltrotator Volvo est proposé en montage d'usine avec son système de commande, comprenant manipulateurs multifonctions et écran couleur, entièrement intégré à la machine. Une gamme de godets spéciaux pour pelle hydraulique Volvo est disponible pour travailler en association parfaite avec le tiltrotateur. (Steelwrist® est une marque déposée de Steelwrist AB).



Godets de curage

Les godets de curage Volvo sont des partenaires parfaits pour les aménagements paysagers, le façonnage de pentes ou l'entretien de fossés. Disposant d'une inclinaison à 45° des deux côtés, le godet de curage inclinable est idéal pour obtenir une pente nette et régulière.



Attache rapide et godets

Volvo propose une large gamme d'attaches rapides afin de changer rapidement et facilement les accessoires. Les godets Volvo sont parfaits pour creuser dans toutes les conditions, que le terrain soit léger, moyen ou dur. Les godets Volvo, qui disposent de composants d'usure Volvo d'origine, assurent une productivité maximale et une longue durée de vie.



Marteaux

Les marteaux hydrauliques Volvo sont conçus pour travailler en harmonie avec la pelle hydraulique Volvo et fournir une puissance et des performances constantes, coup après coup. D'une conception durable et dotés d'une large gamme d'outils adaptés à vos besoins, les marteaux hydrauliques Volvo vous permettront de briser les roches avec succès.





VRAIMENT POLYVALENTE

Avec une seule machine, vous pouvez vous charger de nombreuses tâches grâce à l'exceptionnelle polyvalence de l'EC200E, compatible avec toute une gamme d'accessoires et adaptée à de une multitude d'applications. Vous avez le choix entre un grand nombre d'accessoires Volvo, conçus pour travailler en harmonie avec votre machine Volvo.



CONSTRUIRE DEMAIN

Volvo est une société qui œuvre aujourd'hui à construire un avenir meilleur et qui, pour cela, place les clients au cœur de l'organisation. Nous travaillons ainsi depuis plus de 180 ans et l'EC200E perpétue cette tradition, née de notre engagement à fournir des solutions réellement centrées sur le client.

Volvo, tout simplement

L'EC200E dispose de toutes les caractéristiques de performances, confort, respect de l'environnement et sécurité que vous êtes en droit d'attendre de Volvo, associées à une gamme complète de services qui vous aideront à travailler au mieux.

Performances remarquables

Que ce soit pour l'excavation, le levage, le déplacement, le nivellement ou le transport, vous pouvez compter sur l'EC200E pour vous fournir les performances exigées par vos opérations. Avec Power Boost, les forces de levage et d'excavation, déjà impressionnantes, sont décuplées, entraînant des temps de cycle plus rapides et une productivité optimale.



La sécurité d'abord

La priorité lors de la conception des engins Volvo est la sécurité. L'EC200E dispose d'une cabine ROPS, de garde-corps très visibles, de marches antidérapantes et d'un accès facile par le côté droit. L'excellente visibilité panoramique, la caméra latérale et le dispositif Volvo Smart View en option augmentent encore la sécurité des conducteurs et des ouvriers autour de l'engin.



Le choix de l'opérateur

Généralement considérée comme l'une des meilleures du marché, la cabine Volvo est conçue en concertation avec les conducteurs selon leurs retours directs. Le résultat est une cabine confortable et silencieuse, avec des commandes faciles à utiliser et disposées de manière ergonomique, augmentant le confort et la productivité des conducteurs tout au long de leur journée de travail.



À votre service

En plus de ses machines, Volvo propose une gamme complète de services qui complètent les performances de votre machine et augmentent votre rentabilité. Contactez votre concessionnaire local pour découvrir les services Volvo, proposant des solutions centrées sur le client, dont des services de rendement énergétique, de productivité et de disponibilité.



Conçue pour la performance

LE CHOIX DES OPÉRATEURS

- Cabine grand confort à faible niveau sonore
- Commandes simples à utiliser
- Disposition ergonomique

LA SÉCURITÉ D'ABORD

- Cabine ROPS
- Garde-corps haute visibilité
- Marches antidérapantes et simples d'accès grâce à un garde-corps latéral



ENTRETIEN FACILE

- Filtres regroupés et accessibles à hauteur d'homme
- Rambardes rabattables
- Longs intervalles entre les entretiens
- Alertes d'entretien en temps réel
- Système de refroidissement à un seul niveau

DES PERFORMANCES IMPRESSIONNANTES

- Forces d'arrachement et de levage
- Avec Power Boost
- Temps de cycles courts

CONSTRUIT POUR DURER

- Flèche et bras durables
- Protection des composants
- Contrepoids lourd
- Surveillance proactive de l'engin

AU TRAVAIL !

- Machine spéciale de 20 tonnes
- Moteur optimisé
- Harmonie hydraulique
- Mode ECO
- Circuits hydrauliques auxiliaires en option
- Rapports et alertes machine CareTrack

VRAIMENT POLYVALENTE

- Accessoires Volvo spécifiques
- Attache rapide
- Brise-roche
- Godets universels, godets de curage
- Tiltrotator



Volvo EC200E - En détail

Moteur

Le moteur diesel Volvo de dernière génération, conforme aux normes Etape V, répond en tous points aux exigences des normes d'émissions les plus récentes. Equipé de la technologie V-ACT (technologie de combustion avancée Volvo), il se distingue par ses performances élevées et son excellent rendement énergétique. Il utilise un système d'injection à très haute pression, un turbocompresseur, un refroidisseur air/air de l'air d'admission et une régulation électronique pour délivrer des performances optimales.

- Filtre à air : 3 étages avec préfiltre
- Système de retour automatique au ralenti : Ce système réduit le régime du moteur lorsque les leviers ou les pédales sont au repos, ce qui réduit à la fois la consommation de carburant et le niveau de bruit dans la cabine.

Moteur	Volvo	D4J
Puissance max. à	tr/min	2 000
Nette, ISO 9249 / SAE J1349	kW	115
	Ch	156
Brute, ISO 14396 / SAE J1995	kW	115
	Ch	156
Couple max.	Nm	618
à un régime moteur de	tr/min	1 700
Nbre de cylindres		4
Cylindrée	L	4.04
Alésage	mm	101
Course	mm	126

Système électrique

Système électrique à haute capacité et protection totale. Connexions électriques par prises étanches à double verrou pour une protection optimale contre la corrosion. Relais et électrovannes protégés contre les pics de tension. Le coupe-batterie fait partie de l'équipement standard. Le système Contronic assure des fonctions de diagnostic et une surveillance permanente de la machine.

Tension	V	24
Batteries sans entretien	V	2 x 12
Capacité des batteries	Ah	100
Alternateur	V / A	28/80
Démarrreur	V / kW	24-5.5

Système d'orientation

Moteur d'orientation à pistons axiaux sur réducteurs planétaires, développant un couple élevé. Frein de stationnement automatique et clapets antirebonds en équipement standard.

Vitesse d'orientation max.	tr/min	11.5
Couple de rotation max.	kNm	77.1

Système de translation

Chaque chenille est entraînée par un moteur hydraulique à deux gammes de vitesse à sélection automatique. Chaque moteur est freiné par un frein multidisque à application par ressorts et libération hydraulique. Les ensembles moteur/réducteur/frein sont bien protégés à l'intérieur des bâtis de chenilles.

Force de traction max.	kN	178
Vitesse de pointe (gamme lente)	km/h	3.4
Vitesse de pointe (gamme rapide)	km/h	5.6
Pente franchissable	°	35

Châssis inférieur

Châssis inférieur renforcé en X. Les maillons de chenille sont dotés de série d'articulations étanches et graissées à vie.

EC200E L

Tuiles de chenille		2 x 49
Pas de maillon	mm	190
Largeur des tuiles, triple arête	mm	500/600/700 / 800/900
Galets inférieurs		2 x 8
Galets supérieurs		2 x 2

EC200E NL

Tuiles de chenille		2 x 49
Pas de maillon	mm	190
Largeur des tuiles, triple arête	mm	500/600/700
Galets inférieurs		2 x 8
Galets supérieurs		2 x 2

Système hydraulique

Le nouveau système électro-hydraulique et le nouveau distributeur principal, gouvernés par une régulation électronique, fournissent le débit à la demande pour une productivité supérieure, une puissance de fouille élevée et une économie de carburant accrue.

Les fonctions importantes suivantes font partie intégrante du système hydraulique :

"Cumul de débit" : les débits des deux pompes hydrauliques s'additionnent pour assurer des cycles rapides et une productivité élevée.

"Priorité à la flèche" : alimentation prioritaire des vérins de flèche pour un levage plus rapide lors de travaux de chargement ou d'excavation profonde.

"Priorité au balancier" : alimentation prioritaire du vérin de balancier pour des mouvements plus rapides lors d'opérations de nivelage et un meilleur remplissage du godet en creusant.

"Priorité à l'orientation" : alimentation prioritaire du moteur d'orientation pour accélérer les opérations simultanées.

"Fonction de régénération" : évite la cavitation et maintient un débit optimal pour tous les vérins lors de la combinaison de plusieurs mouvements.

Suppression hydraulique (Power Boost) : augmente les forces d'arrachement et la puissance de levage.

Clapets de sécurité : placés sur le circuit de flèche et de balancier, ils permettent de travailler en toute sécurité.

Pompes principales : 2 pompes à débit variable à pistons axiaux

Débit max.	L/min	2 x 200
------------	-------	---------

Pompe du circuit pilote : pompe à engrenages

Débit max.	L/min	1 x 20
------------	-------	--------

Pressions de service

Groupe de travail	MPa	34.3/36.3
Translation	MPa	34.3
Orientation	MPa	27.9
Pilotage	MPa	3.9

Vérins hydrauliques

Flèche monobloc		2
Alésage x course	ø x mm	125 x 1 235
Flèche articulée		1
Alésage x course	ø x mm	160 x 1 070
Balancier		1
Alésage x course	ø x mm	135 x 1 540
Godet		1
Alésage x course	ø x mm	120 x 1 065

Contenances

Réservoir carburant	L	330
Réservoir d'AdBlue®	L	27
Système hydraulique, total	L	300
Réservoir hydraulique	L	140
Huile moteur	L	17
Liquide de refroidissement moteur	L	14
Réducteur d'orientation	L	5.4
Réducteur de translation	L	2 x 2,5

Cabine

Accès facile grâce à une large porte à grande ouverture. Cabine montée sur silentblocs caoutchouc / huile pour isoler l'opérateur des secousses et des vibrations. L'insonorisation soignée de la cabine combinée à la suspension sur silentblocs assure un niveau sonore intérieur remarquablement bas. La cabine offre une excellente visibilité panoramique. La vitre supérieure du pare-brise se relève sans effort et se verrouille sous le toit. La vitre inférieure peut être déposée et rangée dans la porte.

Système de chauffage / ventilation / climatisation : la cabine est pressurisée et alimentée en air frais filtré par un ventilateur à régulation automatique. L'opérateur dispose de 14 événements réglables pour distribuer le flux d'air à sa convenance.

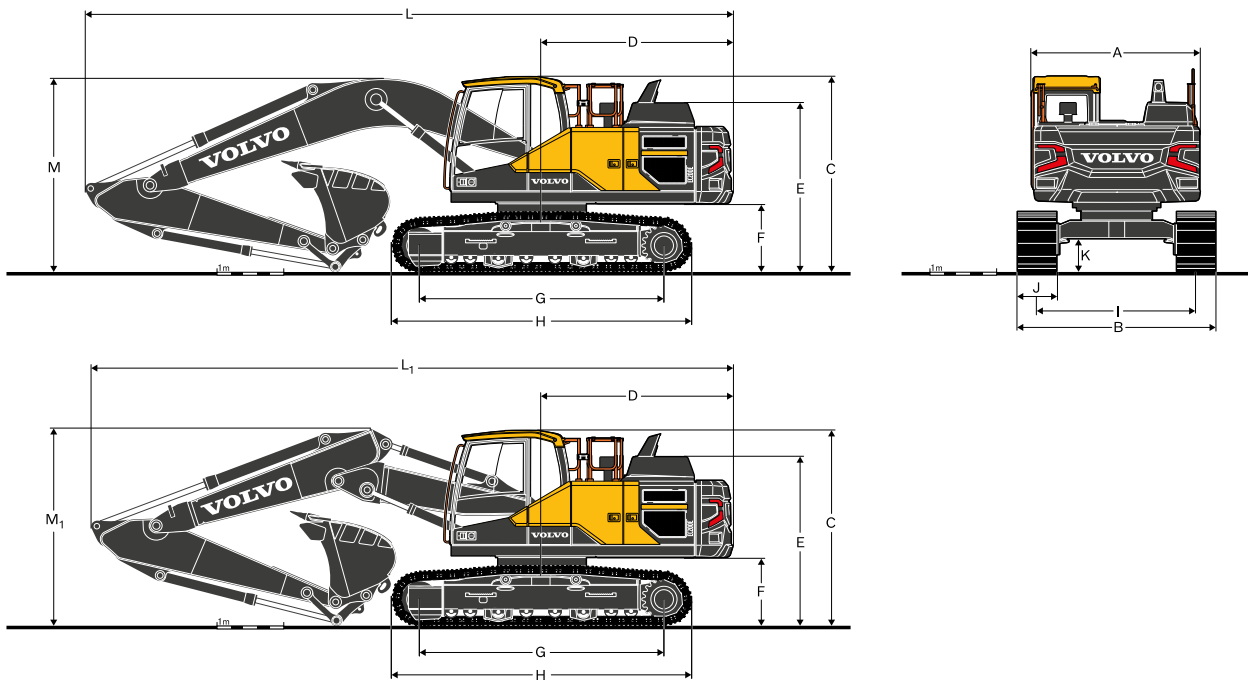
Siège ergonomique : le siège entièrement réglable et les consoles de manipulateurs assistés se règlent indépendamment pour une position de travail idéale. Le siège allie confort et sécurité grâce à 12 réglages différents et une ceinture de sécurité intégrée.

La climatisation de cette machine utilise du réfrigérant de type R134a. Contient du gaz fluoré à effet de serre R134a, potentiel de réchauffement global 1430 t équ. CO2.

Niveaux sonores

Niveau sonore intérieur selon la norme ISO 6396		
L _{pA} (version standard)	dB	69
L _{pA} (version tropicale)	dB	70
Niveau sonore extérieur selon la norme ISO 6395 et la Directive européenne relative au bruit 2000/14/CE		
L _{wA} (version standard)	dB	102
L _{wA} (version tropicale)	dB	103

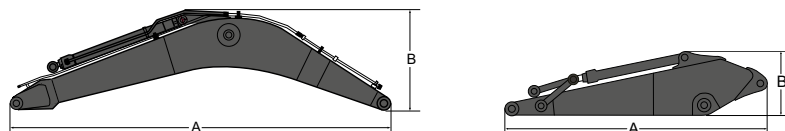
Caractéristiques techniques



DIMENSIONS

Description	Unité	EC200E L		EC200E NL	
Flèche	m	5.7	5.7	5.7	5.7
Balancier	m	2.5	2.9	2.5	2.9
A	mm	2 500	2 500	2 500	2 500
B	mm	2 990	2 990	2 540	2 540
C	mm	2 915	2 915	2 915	2 915
D	mm	2 850	2 850	2 850	2 850
E	mm	2 916	2 916	2 916	2 916
F	mm	1 011	1 011	1 011	1 011
G	mm	3 660	3 660	3 660	3 660
H	mm	4 460	4 460	4 460	4 460
I	mm	2 390	2 390	2 040	2 040
J	mm	600	600	500	500
K	mm	460	460	460	460
L	mm	9 750	9 687	9 750	9 687
L ₁	mm	9 613	9 569	9 613	9 569
M	mm	3 083	2 950	3 083	2 950
M ₁	mm	3 070	2 956	3 070	2 956

* Hauteur des arêtes des tuiles non comprise
1 se réfère à une flèche articulée



DIMENSIONS / FLÈCHE ET BALANCIER

Description	Unité	Flèche		Balancier	
		MONOBLOC	2-pièce	GP	GP
A. Longueur	mm	5 910	5 780	3 525	3 910
B. Hauteur	mm	1 560	1 400	860	860
Largeur	mm	670	670	440	440
Poids	kg	1 885	2 603	1 077	1 073

Flèche : comprend le vérin de balancier, l'axe et les conduites (sans l'axe des vérins) de flèche
Balancier : comprend le vérin de godet, l'articulation et les axes

Caractéristiques techniques

POIDS DE LA MACHINE ET PRESSION AU SOL							
Description	Largeur des tuiles	Poids opérationnel	Pression au sol	Largeur hors tout	Poids opérationnel	Pression au sol	Largeur hors tout
	mm	kg	kPa	mm	kg	kPa	mm
	EC200E L Flèche monobloc 5,7 m, bras 2,9 m, godet 920 l / 860 kg, contrepoids 4 200 kg			EC200E L Flèche monobloc 5,7 m, bras 2,5 m, godet 920 l / 860 kg, contrepoids 4 200 kg			
Triple arête	500	21 400	53.0	2 890	21 407	53.0	2 890
	600	21 657	45.1	2 990	21 664	45.1	2 990
	700	22 070	39.2	3 090	22 077	39.2	3 090
	800	22 350	34.3	3 190	22 357	34.3	3 190
Simple arête	900	22 630	31.4	3 290	22 637	31.4	3 290
Simple arête	600	21 865	45.1	2 990	21 872	45.1	2 990
Double arête	700	22 373	40.2	3 090	22 380	40.2	3 090
	EC200E L Flèche articulée 5,57 m, bras 2,9 m, godet 920 l / 860 kg, contrepoids 4 200 kg			EC200E L Flèche articulée 5,57 m, bras 2,5 m, godet 920 l / 860 kg, contrepoids 4 200 kg			
Triple arête	500	22 120	54.9	2 890	22 127	54.9	2 890
	600	22 377	46.1	2 990	22 384	46.1	2 990
	700	22 790	40.2	3 090	22 797	40.2	3 090
	800	23 070	36.3	3 190	23 077	36.3	3 190
Simple arête	900	23 350	32.4	3 290	23 357	32.4	3 290
Simple arête	600	22 585	47.1	2 990	22 592	47.1	2 990
Double arête	700	23 093	41.2	3 090	23 100	41.2	3 090
	EC200E NL Flèche monobloc 5,7 m, bras 2,9 m, godet 920 l / 860 kg, contrepoids 4 200 kg			EC200E NL Flèche monobloc 5,7 m, bras 2,5 m, godet 920 l / 860 kg, contrepoids 4 200 kg			
Triple arête	500	21 297	53.0	2 540	21 304	53.0	2 540
	600	21 554	45.1	2 640	21 561	45.1	2 640
	700	21 967	39.2	2 740	21 974	39.2	2 740
Double arête	700	22 270	39.2	2 740	22 277	39.2	2 740
	EC200E NL Flèche articulée 5,57 m, bras 2,9 m, godet 920 l / 860 kg, contrepoids 4 200 kg			EC200E NL Flèche articulée 5,57 m, bras 2,5 m, godet 920 l / 860 kg, contrepoids 4 200 kg			
Triple arête	500	22 017	54.9	2 540	22 024	54.9	2 540
	600	22 274	46.1	2 640	22 281	46.1	2 640
	700	22 687	40.2	2 740	22 694	40.2	2 740
Double arête	700	22 990	41.2	2 740	22 997	41.2	2 740

GODET AUTORISÉ MAX.

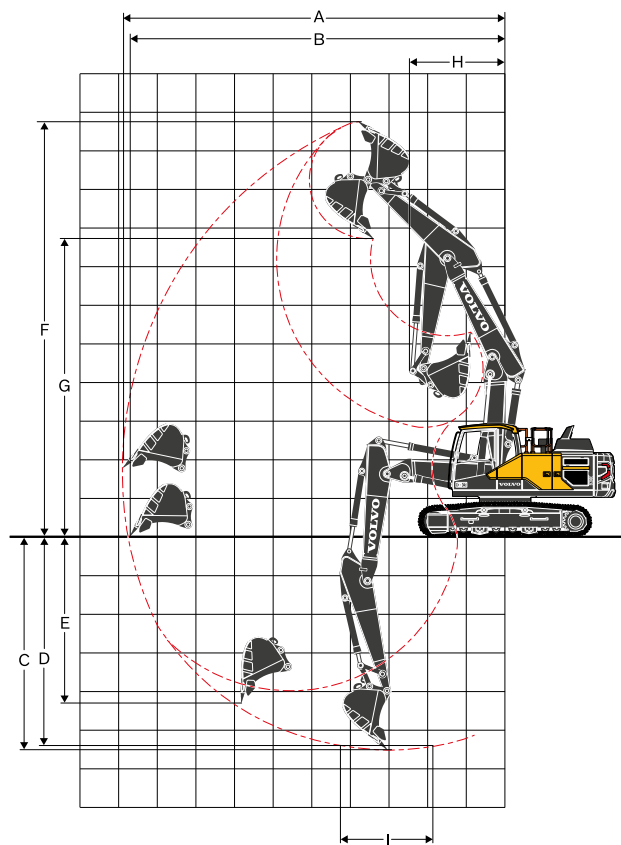
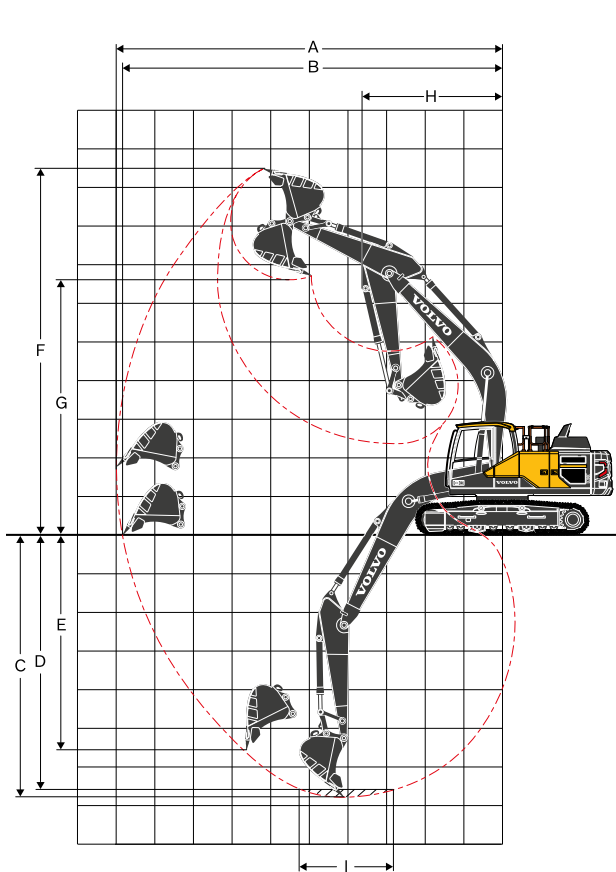
Remarques : 1. Capacités de godet selon la norme ISO 7451, en dôme à angle de talus 1:1. 2. Les valeurs de "capacités de godet max. autorisées" sont données à titre de référence uniquement. Tous ces godets ne sont pas forcément disponibles d'usine. 3. La largeur des godets est inférieure au rayon aux dents.

EC200E L avec contrepoids de 4 200 kg

Densité du matériau (t/m ³)	Flèche 5,7 m, montage direct				Flèche 5,7 m, raccord rapide				
	Bras 2,5 m		Balancier 2,9 m		Bras 2,5 m		Balancier 2,9 m		
	volume (l)	poids (kg)	volume (l)	poids (kg)	volume (l)	poids (kg)	volume (l)	poids (kg)	
Godet usage normal (GP)	1.5	1 430	1 200	1 280	1 050	1 300	1 100	1 200	1 000
	1.8	1 280	1 050	1 200	1 000	1 150	950	1 000	850
Godet usage intensif (HD)	1.8	1 200	1 200	1 050	1 050	1 080	1 050	950	950
	2	1 150	1 150	1 000	1 000	1 000	1 000	900	900
Densité du matériau, t/m ³	Flèche VA 5,57 m, montage direct				Flèche VA 5,57 m, raccord rapide				
	Bras 2,5 m		Balancier 2,9 m		Bras 2,5 m		Balancier 2,9 m		
	volume (l)	poids (kg)	volume (l)	poids (kg)	volume (l)	poids (kg)	volume (l)	poids (kg)	
Godet usage normal (GP)	1.5	1 400	1 200	1 250	1 050	1 270	1 050	1 120	950
	1.8	1 250	1 050	1 120	950	1 120	950	1 000	850
Godet usage intensif (HD)	1.8	1 150	1 150	1 100	1 100	1 050	1 050	950	950
	2	1 100	1 100	900	900	950	950	870	850

EC200E NL avec contrepoids de 4 200 kg

Densité du matériau, t/m ³	Flèche 5,7 m, montage direct				Flèche 5,7 m, raccord rapide				
	Bras 2,5 m		Balancier 2,9 m		Bras 2,5 m		Balancier 2,9 m		
	volume (l)	poids (kg)	volume (l)	poids (kg)	volume (l)	poids (kg)	volume (l)	poids (kg)	
Godet usage normal (GP)	1.5	1 300	1 100	1 230	1 050	1 170	1 000	1 050	850
	1.8	1 150	950	1 100	930	1 050	880	970	820
Godet usage intensif (HD)	1.8	1 100	1 100	1 030	1 030	980	980	920	920
	2	1 030	1 030	960	960	920	920	860	860
Densité du matériau, t/m ³	Flèche VA 5,57 m, montage direct				Flèche VA 5,57 m, raccord rapide				
	Bras 2,5 m		Balancier 2,9 m		Bras 2,5 m		Balancier 2,9 m		
	volume (l)	poids (kg)	volume (l)	poids (kg)	volume (l)	poids (kg)	volume (l)	poids (kg)	
Godet usage normal (GP)	1.5	1 270	1 050	1 200	950	1 130	950	1 000	850
	1.8	1 130	950	1 050	880	1 000	850	940	800
Godet usage intensif (HD)	1.8	1 050	1 050	1 000	1 000	950	950	890	890
	2	1 000	1 000	940	940	890	890	830	830



ENVELOPPES DE TRAVAIL AVEC GODET À FIXATION DIRECTE

Description	Unité	EC200E L, NL		EC200E L, NL	
		Flèche monobloc 5,7 m		Flèche articulée 5,57 m	
Balancier	m	2.5	2.9	2.5	2.9
A Portée de fouille max.	mm	9 605	9 993	9 505	9 896
B Portée de fouille max. au sol	mm	9 435	9 829	9 333	9 730
C Profondeur de fouille max.	mm	6 380	6 781	5 105	5 507
D Profondeur de fouille max. (fond plat 2,44 m)	mm	6 163	6 592	4 993	5 402
E Profondeur de fouille max. (paroi verticale)	mm	5 095	5 560	3 880	4 295
F Hauteur d'attaque max.	mm	9 248	9 488	10 432	10 754
G Hauteur de déversement max.	mm	6 373	6 600	7 405	7 722
H Rayon d'orientation avant min.	mm	3 585	3 642	2 733	2 460

FORCES D'ARRACHEMENT AVEC GODET À FIXATION DIRECTE

Rayon aux dents du godet		mm	1 528	1 528	1 528	1 528	
Force d'arrachement au godet	Pression normale	SAE J1179	kN	125	125	125	125
	Avec Power Boost	SAE J1179	kN	132	132	132	132
	Pression normale	ISO 6015	kN	141	141	141	141
	Avec Power Boost	ISO 6015	kN	149	149	149	149
Force d'arrachement au balancier	Pression normale	SAE J1179	kN	117	101	117	101
	Avec Power Boost	SAE J1179	kN	124	107	124	107
	Pression normale	ISO 6015	kN	121	104	121	104
	Avec Power Boost	ISO 6015	kN	128	110	128	110
Angle de débattement du godet		°	175	175	175	175	

Caractéristiques techniques

TABLEAU DE SÉLECTION D'UN GODET

Type				Capacité	Largeur d'attaque	Poids	Dents	Densité de matériau max. recommandée (kg/m ³)									
								EC200E LC avec contrepois de 4 200 kg				EC200E NLC avec contrepois de 4 200 kg					
								Flèche 5,7 m		Flèche VA 5,57 m		Flèche 5,7 m		Flèche VA 5,57 m			
								Bras 2,5 m	Bras 2,9 m	Bras 2,5 m	Bras 2,9 m	Bras 2,5 m	Bras 2,9 m	Bras 2,5 m	Bras 2,9 m		
L	mm	kg	Nbre														
Godets DF	Sans attache rapide	V4	GP	480	600	666	3	1 800	1 800	1 800	1 800	1 800	1 800	1 800	1 800		
				590	750	712	3	1 800	1 800	1 800	1 800	1 800	1 800	1 800	1 800		
				750	900	792	4	1 800	1 800	1 800	1 800	1 800	1 800	1 800	1 800		
				920	1 050	862	4	1 800	1 800	1 800	1 800	1 800	1 800	1 800	1 800		
				1 090	1 200	951	5	1 800	1 800	1 800	1 800	1 800	1 700	1 800	1 700		
			1 270	1 350	1 036	5	1 800	1 600	1 700	1 600	1 600	1 400	1 500	1 400			
			HD	480	600	738	3	2 100	2 100	2 100	2 100	2 100	2 100	2 100	2 100		
				480	600	675	3	2 100	2 100	2 100	2 100	2 100	2 100	2 100	2 100		
				750	900	872	4	2 100	2 100	2 100	2 100	2 100	2 100	2 100	2 100		
				750	900	809	4	2 100	2 100	2 100	2 100	2 100	2 100	2 100	2 100		
		920		1 050	952	4	2 100	2 100	2 100	2 100	2 100	2 100	2 100	2 000			
		TD	920	1 050	889	4	2 100	2 100	2 100	2 100	2 100	2 100	2 100	2 100			
			1 090	1 200	1 047	5	2 100	1 900	2 000	1 900	1 800	1 700	1 700	1 600			
		1 090	1 200	984	5	2 100	2 000	2 100	1 900	1 900	1 700	1 800	1 600				
		Godets DF	Attache U22	V4	GP	480	600	666	3	1 800	1 800	1 800	1 800	1 800	1 800	1 800	
						590	750	712	3	1 800	1 800	1 800	1 800	1 800	1 800	1 800	1 800
						750	900	792	4	1 800	1 800	1 800	1 800	1 800	1 800	1 800	1 800
920	1 050					862	4	1 800	1 800	1 800	1 800	1 800	1 800	1 800	1 700		
1 090	1 200					951	5	1 800	1 700	1 800	1 600	1 600	1 400	1 500	1 400		
1 270	1 350				1 036	5	1 600	1 400	1 500	1 300	1 300	1 200	1 200	1 100			
HD	480				600	738	3	2 100	2 100	2 100	2 100	2 100	2 100	2 100	2 100		
	480				600	675	3	2 100	2 100	2 100	2 100	2 100	2 100	2 100	2 100		
	750				900	872	4	2 100	2 100	2 100	2 100	2 100	2 100	2 100	2 100		
	750				900	809	4	2 100	2 100	2 100	2 100	2 100	2 100	2 100	2 100		
	920			1 050	952	4	2 100	2 000	2 100	2 000	1 900	1 700	1 800	1 600			
TD	920			1 050	889	4	2 100	2 100	2 100	2 000	2 000	1 800	1 900	1 700			
	1 090			1 200	1 047	5	1 800	1 600	1 700	1 600	1 500	1 400	1 500	1 300			
1 090	1 200			984	5	1 900	1 700	1 800	1 600	1 600	1 400	1 500	1 300				
Godets à attache rapide	Attache rapide type S70			V4	GP	630	800	720	4	1 800	1 800	1 800	1 800	1 800	1 800	1 800	
						750	900	766	4	1 800	1 800	1 800	1 800	1 800	1 800	1 800	1 800
						920	1 050	836	4	1 800	1 800	1 800	1 800	1 800	1 800	1 800	1 800
		1 090	1 200			925	5	1 800	1 800	1 800	1 800	1 700	1 600	1 700	1 500		
		1 270	1 350			1 012	5	1 700	1 500	1 600	1 400	1 400	1 300	1 400	1 200		
		TD	700	2 000	1 009	N	1 600	1 600	1 600	1 600	1 600	1 600	1 600	1 600			
		V6	GPX	1 100	1 170	969	4	1 800	1 800	1 800	1 700	1 700	1 500	1 600	1 500		
				1 200	1 250	1 013	4	1 800	1 600	1 700	1 500	1 500	1 400	1 400	1 300		
				1 300	1 330	1 072	4	1 600	1 400	1 500	1 400	1 300	1 200	1 300	1 100		
				1 100	1 170	1 090	4	1 900	1 700	1 800	1 600	1 600	1 400	1 500	1 300		
				1 200	1 250	1 136	4	1 700	1 500	1 600	1 400	1 400	1 200	1 300	1 200		
			HDX	1 300	1 330	1 183	4	1 500	1 300	1 400	1 300	1 300	1 100	1 200	1 100		
				650	800	686	N	1 800	1 800	1 800	1 800	1 800	1 800	1 800	1 800		
				360	570	534	N	1 800	1 800	1 800	1 800	1 800	1 800	1 800	1 800		
			TGX	1 330	2 000	935	N	1 600	1 500	1 600	1 400	1 400	1 300	1 400	1 200		
				1 150	1 800	840	N	1 600	1 600	1 600	1 600	1 600	1 600	1 600	1 500		

Veuillez consulter votre concessionnaire Volvo pour le choix des godets et des accessoires adaptés à l'application prévue.

(Nous recommandons fortement de contacter le service R&D si un godet plus gros que ceux préconisés par les normes du marché régional doit être utilisé)
Les recommandations sont données à titre indicatif uniquement, sur la base des conditions de fonctionnement typiques.

Capacité de godet selon la norme ISO 7451, en dôme à angle de talus 1:1.

Charge max. : charge utile + godet + les accessoires tels que attache rapide, Tiltrotator,

Flèche VA : flèche à angle variable ou flèche articulée.

Densité max. du matériau

1 200 ~ 1 300 kg/m ³	Charbon, sédiments minéralisés, schiste
1 400 ~ 1 600 kg/m ³	Terre humide, argile, calcaire, grès
1 700 ~ 1 800 kg/m ³	Granit, sable humide, pierre concassée
1 900 kg/m ³ ~	Boue, minerai de fer

EC200E L - CAPACITÉS DE LEVAGE

Capacités de levage mesurées à l'extrémité du balancier, sans godet.

Pour les capacités de levage avec un godet, il suffit de soustraire le poids réel du godet à fixation directe, ou du godet à fixation rapide et de l'attache rapide, des valeurs indiquées ci-dessous.

	Hauteur du crochet de levage au-dessus du sol	1.5 m		3.0 m		4.5 m		6.0 m		7.5 m		A portée max.		Portée max. m	
		Dans l'axe du châssis inférieur	Sur le côté du châssis inférieur	Dans l'axe du châssis inférieur	Sur le côté du châssis inférieur	Dans l'axe du châssis inférieur	Sur le côté du châssis inférieur	Dans l'axe du châssis inférieur	Sur le côté du châssis inférieur	Dans l'axe du châssis inférieur	Sur le côté du châssis inférieur	Dans l'axe du châssis inférieur	Sur le côté du châssis inférieur		
Flèche : GP 5,7 m	7.5 m	kg										*5 650	*5 650	5.6	
Balancier : GP 2,5 m	6.0 m	kg						*5 480	5 150			*5 580	4 100	6.9	
Tuiles : 500 mm	4.5 m	kg				*6 970	*6 970	*6 000	4 990	5 380	3 480	5 260	3 400	7.6	
Contrepoids : 4 200 kg	3.0 m	kg				*8 990	7 230	*6 880	4 740	5 280	3 390	4 780	3 070	8.0	
	1.5 m	kg				*10 740	6 740	7 220	4 510	5 160	3 280	4 620	2 940	8.1	
	0 m	kg					11 180	6 520	7 050	4 360	5 080	3 210	4 740	3 000	7.9
	-1.5 m	kg			*10 840	*10 840	11 140	6 490	7 000	4 310			5 210	3 280	7.4
	-3.0 m	kg			*14 710	12 950	*10 530	6 600	7 080	4 380			6 370	3 990	6.5
	-4.5 m	kg			*11 360	*11 360	*8 110	6 890					*7 130	6 000	5.0
Flèche : GP 5,7 m	7.5 m	kg										*5 650	*5 650	5.6	
Balancier : GP 2,5 m	6.0 m	kg						*5 480	5 210			*5 580	4 150	6.9	
Tuiles : 600 mm	4.5 m	kg				*6 970	*6 970	*6 000	5 040	5 440	3 520	5 320	3 440	7.6	
Contrepoids : 4 200 kg	3.0 m	kg				*8 990	7 310	*6 880	4 800	5 340	3 430	4 840	3 100	8.0	
	1.5 m	kg				*10 740	6 820	7 310	4 560	5 220	3 320	4 680	2 980	8.1	
	0 m	kg					11 310	6 600	7 140	4 410	5 140	3 250	4 800	3 040	7.9
	-1.5 m	kg			*10 840	*10 840	11 280	6 570	7 090	4 360			5 280	3 330	7.4
	-3.0 m	kg			*14 710	13 100	*10 530	6 680	7 170	4 440			6 450	4 030	6.5
	-4.5 m	kg			*11 360	*11 360	*8 110	6 970					*7 130	6 070	5.0
Flèche : GP 5,7 m	7.5 m	kg										*5 650	*5 650	5.6	
Balancier : GP 2,5 m	6.0 m	kg						*5 480	5 290			*5 580	4 220	6.9	
Tuiles : 700 mm	4.5 m	kg				*6 970	*6 970	*6 000	5 130	5 550	3 580	5 430	3 500	7.6	
Contrepoids : 4 200 kg	3.0 m	kg				*8 990	7 430	*6 880	4 880	5 450	3 490	4 930	3 160	8.0	
	1.5 m	kg				*10 740	6 940	7 450	4 650	5 330	3 380	4 770	3 040	8.1	
	0 m	kg					*11 530	6 720	7 280	4 490	5 250	3 310	4 900	3 100	7.9
	-1.5 m	kg			*10 840	*10 840	*11 440	6 700	7 230	4 450			5 380	3 390	7.4
	-3.0 m	kg			*14 710	13 330	*10 530	6 800	7 310	4 520			6 580	4 110	6.5
	-4.5 m	kg			*11 360	*11 360	*8 110	7 090					*7 130	6 180	5.0
Flèche : GP 5,7 m	7.5 m	kg										*5 650	*5 650	5.6	
Balancier : GP 2,5 m	6.0 m	kg						*5 480	5 350			*5 580	4 260	6.9	
Tuiles : 800 mm	4.5 m	kg				*6 970	*6 970	*6 000	5 190	5 620	3 630	5 500	3 550	7.6	
Contrepoids : 4 200 kg	3.0 m	kg				*8 990	7 510	*6 880	4 940	5 520	3 540	5 000	3 200	8.0	
	1.5 m	kg				*10 740	7 030	7 550	4 700	5 400	3 430	4 840	3 080	8.1	
	0 m	kg					*11 530	6 810	7 380	4 550	5 320	3 350	4 960	3 140	7.9
	-1.5 m	kg			*10 840	*10 840	*11 440	6 780	7 320	4 500			5 460	3 440	7.4
	-3.0 m	kg			*14 710	13 490	*10 530	6 880	7 410	4 580			6 660	4 160	6.5
	-4.5 m	kg			*11 360	*11 360	*8 110	7 180					*7 130	6 250	5.0
Flèche : GP 5,7 m	7.5 m	kg										*5 650	*5 650	5.6	
Balancier : GP 2,5 m	6.0 m	kg						*5 480	5 410			*5 580	4 310	6.9	
Tuiles : 900 mm	4.5 m	kg				*6 970	*6 970	*6 000	5 240	*5 660	3 670	5 570	3 590	7.6	
Contrepoids : 4 200 kg	3.0 m	kg				*8 990	7 600	*6 880	5 000	5 590	3 580	5 060	3 240	8.0	
	1.5 m	kg				*10 740	7 110	7 650	4 760	5 470	3 470	4 900	3 120	8.1	
	0 m	kg					*11 530	6 890	7 470	4 610	5 390	3 400	5 030	3 180	7.9
	-1.5 m	kg			*10 840	*10 840	*11 440	6 860	7 420	4 560			5 530	3 480	7.4
	-3.0 m	kg			*14 710	13 640	*10 530	6 970	7 510	4 640			6 750	4 210	6.5
	-4.5 m	kg			*11 360	*11 360	*8 110	7 260					*7 130	6 330	5.0

Remarques : 1. Machine en mode fin "F" (Power Boost) pour des capacités de levage optimales 2. Les valeurs indiquées sont mesurées selon les normes SAE J1097 et ISO 10567 relatives aux capacités de levage des pelles hydrauliques. 3. Les valeurs indiquées sont nominales et ne dépassent pas 87 % de la capacité de levage hydraulique ou 75 % de la charge de basculement. 4. Les capacités nominales repérées par un astérisque (*) correspondent à la limite de levage hydraulique plutôt qu'à la limite de basculement.

Caractéristiques techniques

EC200E L - CAPACITÉS DE LEVAGE

Capacités de levage mesurées à l'extrémité du balancier, sans godet.

Pour les capacités de levage avec un godet, il suffit de soustraire le poids réel du godet à fixation directe, ou du godet à fixation rapide et de l'attache rapide, des valeurs indiquées ci-dessous.

	Hauteur du crochet de levage au-dessus du sol	1.5 m		3.0 m		4.5 m		6.0 m		7.5 m		A portée max.		Portée max. m
		Dans l'axe du châssis inférieur	Sur le côté du châssis inférieur	Dans l'axe du châssis inférieur	Sur le côté du châssis inférieur	Dans l'axe du châssis inférieur	Sur le côté du châssis inférieur	Dans l'axe du châssis inférieur	Sur le côté du châssis inférieur	Dans l'axe du châssis inférieur	Sur le côté du châssis inférieur	Dans l'axe du châssis inférieur	Sur le côté du châssis inférieur	
Flèche : articulée 5,57 m	7.5 m	kg												5.6
Balancier : GP 2,5 m	6.0 m	kg						*5 370	5 160			*5 460	4 070	6.9
Tuiles : 500 mm	4.5 m	kg				*6 850	*6 850	*5 870	4 980	5 380	3 440	5 260	3 360	7.6
Contrepoids : 4 200 kg	3.0 m	kg				*8 790	7 180	*6 730	4 700	5 270	3 330	4 760	3 010	8.0
	1.5 m	kg				*10 490	6 620	7 200	4 430	5 130	3 210	4 590	2 880	8.1
	0 m	kg					11 100	6 380	7 010	4 260	5 040	3 130	4 700	7.9
	-1.5 m	kg			*10 840	*10 840	11 070	6 350	6 950	4 210			5 180	7.4
	-3.0 m	kg			*14 340	12 750	*10 270	6 470	7 050	4 300			6 340	6.5
	-4.5 m	kg			*11 040	*11 040	*7 890	6 810					*6 930	5.0
Flèche : articulée 5,57 m	7.5 m	kg										*5 540	*5 540	5.6
Balancier : GP 2,5 m	6.0 m	kg						*5 370	5 210			*5 460	4 120	6.9
Tuiles : 600 mm	4.5 m	kg				*6 850	*6 850	*5 870	5 030	5 440	3 480	5 320	3 400	7.6
Contrepoids : 4 200 kg	3.0 m	kg				*8 790	7 250	*6 730	4 750	5 330	3 370	4 820	3 050	8.0
	1.5 m	kg				*10 490	6 700	7 290	4 480	5 200	3 250	4 650	2 910	8.1
	0 m	kg					11 240	6 450	7 100	4 310	5 110	3 170	4 770	7.9
	-1.5 m	kg			*10 840	*10 840	*11 170	6 430	7 040	4 260			5 240	7.4
	-3.0 m	kg			*14 340	12 900	*10 270	6 550	7 140	4 350			6 420	6.5
	-4.5 m	kg			*11 040	*11 040	*7 890	6 880					*6 930	5.0
Flèche : articulée 5,57 m	7.5 m	kg										*5 540	*5 540	5.6
Balancier : GP 2,5 m	6.0 m	kg						*5 370	5 300			*5 460	4 190	6.9
Tuiles : 700 mm	4.5 m	kg				*6 850	*6 850	*5 870	5 110	*5 530	3 540	5 430	3 460	7.6
Contrepoids : 4 200 kg	3.0 m	kg				*8 790	7 380	*6 730	4 830	5 440	3 440	4 920	3 100	8.0
	1.5 m	kg				*10 490	6 830	7 430	4 570	5 300	3 320	4 740	2 970	8.1
	0 m	kg					*11 250	6 580	7 240	4 400	5 210	3 230	4 860	7.9
	-1.5 m	kg			*10 840	*10 840	*11 170	6 550	7 180	4 350			5 350	7.4
	-3.0 m	kg			*14 340	13 130	*10 270	6 670	7 280	4 430			6 550	6.5
	-4.5 m	kg			*11 040	*11 040	*7 890	7 010					*6 930	5.0
Flèche : articulée 5,57 m	7.5 m	kg										*5 540	*5 540	5.6
Balancier : GP 2,5 m	6.0 m	kg						*5 370	5 350			*5 460	4 240	6.9
Tuiles : 800 mm	4.5 m	kg				*6 850	*6 850	*5 870	5 170	*5 530	3 580	5 490	3 500	7.6
Contrepoids : 4 200 kg	3.0 m	kg				*8 790	7 460	*6 730	4 890	5 510	3 480	4 980	3 140	8.0
	1.5 m	kg				*10 490	6 910	7 530	4 630	5 370	3 360	4 810	3 010	8.1
	0 m	kg					*11 250	6 660	7 330	4 450	5 280	3 280	4 930	7.9
	-1.5 m	kg			*10 840	*10 840	*11 170	6 630	7 280	4 400			5 420	7.4
	-3.0 m	kg			*14 340	13 290	*10 270	6 760	7 380	4 490			6 640	6.5
	-4.5 m	kg			*11 040	*11 040	*7 890	7 090					*6 930	5.0
Flèche : articulée 5,57 m	7.5 m	kg										*5 540	*5 540	5.6
Balancier : GP 2,5 m	6.0 m	kg						*5 370	*5 370			*5 460	4 290	6.9
Tuiles : 900 mm	4.5 m	kg				*6 850	*6 850	*5 870	5 230	*5 530	3 630	*5 530	3 540	7.6
Contrepoids : 4 200 kg	3.0 m	kg				*8 790	7 540	*6 730	4 950	5 580	3 520	5 050	3 180	8.0
	1.5 m	kg				*10 490	6 990	*7 590	4 680	5 440	3 400	4 870	3 050	8.1
	0 m	kg					*11 250	6 750	7 430	4 510	5 350	3 320	5 000	7.9
	-1.5 m	kg			*10 840	*10 840	*11 170	6 720	7 370	4 460			5 500	7.4
	-3.0 m	kg			*14 340	13 440	*10 270	6 840	7 470	4 550			6 720	6.5
	-4.5 m	kg			*11 040	*11 040	*7 890	7 180					*6 930	5.0

Remarques : 1. Machine en mode fin "F" (Power Boost) pour des capacités de levage optimales 2. Les valeurs indiquées sont mesurées selon les normes SAE J1097 et ISO 10567 relatives aux capacités de levage des pelles hydrauliques. 3. Les valeurs indiquées sont nominales et ne dépassent pas 87 % de la capacité de levage hydraulique ou 75 % de la charge de basculement. 4. Les capacités nominales repérées par un astérisque (*) correspondent à la limite de levage hydraulique plutôt qu'à la limite de basculement.

EC200E L - CAPACITÉS DE LEVAGE

Capacités de levage mesurées à l'extrémité du balancier, sans godet.

Pour les capacités de levage avec un godet, il suffit de soustraire le poids réel du godet à fixation directe, ou du godet à fixation rapide et de l'attache rapide, des valeurs indiquées ci-dessous.

	Hauteur du crochet de levage au-dessus du sol	1.5 m		3.0 m		4.5 m		6.0 m		7.5 m		A portée max.		Portée max. m	
		Dans l'axe du châssis inférieur	Sur le côté du châssis inférieur	Dans l'axe du châssis inférieur	Sur le côté du châssis inférieur	Dans l'axe du châssis inférieur	Sur le côté du châssis inférieur	Dans l'axe du châssis inférieur	Sur le côté du châssis inférieur	Dans l'axe du châssis inférieur	Sur le côté du châssis inférieur	Dans l'axe du châssis inférieur	Sur le côté du châssis inférieur		
Flèche : GP 5,7 m	7.5 m	kg						*5 170	*5 170			*4 910	*4 910	6.2	
Balancier : GP 2,9 m	6.0 m	kg						*5 070	*5 070			*4 570	3 740	7.3	
Tuiles : 500 mm	4.5 m	kg						*5 650	5 080	*5 340	3 540	*4 520	3 170	8.0	
Contrepoids : 4 200 kg	3.0 m	kg				*8 430	7 390	*6 580	4 820	5 330	3 440	4 470	2 870	8.4	
	1.5 m	kg				*10 350	6 860	7 290	4 570	5 190	3 310	4 330	2 770	8.5	
	0 m	kg			*5 420	*5 420	11 240	6 580	7 090	4 390	5 090	3 220	4 420	2 810	8.3
	-1.5 m	kg	*6 270	*6 270	*10 320	*10 320	11 150	6 500	7 000	4 320	5 060	3 190	4 810	3 040	7.8
	-3.0 m	kg	*11 380	*11 380	*15 630	12 860	*10 910	6 570	7 050	4 350			5 710	3 600	6.9
	-4.5 m	kg			*12 710	*12 710	*9 030	6 790					*6 900	5 020	5.6
Flèche : GP 5,7 m	7.5 m	kg						*5 170	*5 170			*4 910	*4 910	6.2	
Balancier : GP 2,9 m	6.0 m	kg						*5 070	*5 070			*4 570	3 780	7.3	
Tuiles : 600 mm	4.5 m	kg						*5 650	5 130	*5 340	3 580	*4 520	3 200	8.0	
Contrepoids : 4 200 kg	3.0 m	kg				*8 430	7 470	*6 580	4 870	5 400	3 480	4 530	2 910	8.4	
	1.5 m	kg				*10 350	6 940	7 380	4 620	5 260	3 350	4 390	2 800	8.5	
	0 m	kg			*5 420	*5 420	11 390	6 660	7 180	4 440	5 160	3 260	4 480	2 850	8.3
	-1.5 m	kg	*6 270	*6 270	*10 320	*10 320	11 300	6 580	7 100	4 370	5 130	3 230	4 870	3 080	7.8
	-3.0 m	kg	*11 380	*11 380	*15 630	13 000	*10 910	6 650	7 140	4 400			5 790	3 640	6.9
	-4.5 m	kg			*12 710	*12 710	*9 030	6 870					*6 900	5 080	5.6
Flèche : GP 5,7 m	7.5 m	kg						*5 170	*5 170			*4 910	*4 910	6.2	
Balancier : GP 2,9 m	6.0 m	kg						*5 070	*5 070			*4 570	3 850	7.3	
Tuiles : 700 mm	4.5 m	kg						*5 650	5 210	*5 340	3 650	*4 520	3 260	8.0	
Contrepoids : 4 200 kg	3.0 m	kg				*8 430	7 600	*6 580	4 960	5 500	3 540	4 610	2 970	8.4	
	1.5 m	kg				*10 350	7 070	7 520	4 710	5 360	3 420	4 470	2 860	8.5	
	0 m	kg			*5 420	*5 420	*11 410	6 780	7 320	4 530	5 260	3 320	4 570	2 900	8.3
	-1.5 m	kg	*6 270	*6 270	*10 320	*10 320	11 510	6 700	7 240	4 450	5 230	3 300	4 970	3 140	7.8
	-3.0 m	kg	*11 380	*11 380	*15 630	13 240	*10 910	6 770	7 280	4 490			5 900	3 710	6.9
	-4.5 m	kg			*12 710	*12 710	*9 030	6 990					*6 900	5 180	5.6
Flèche : GP 5,7 m	7.5 m	kg						*5 170	*5 170			*4 910	*4 910	6.2	
Balancier : GP 2,9 m	6.0 m	kg						*5 070	*5 070			*4 570	3 890	7.3	
Tuiles : 800 mm	4.5 m	kg						*5 650	5 270	*5 340	3 690	*4 520	3 300	8.0	
Contrepoids : 4 200 kg	3.0 m	kg				*8 430	7 680	*6 580	5 010	5 570	3 580	*4 640	3 000	8.4	
	1.5 m	kg				*10 350	7 150	*7 550	4 760	5 430	3 460	4 530	2 890	8.5	
	0 m	kg			*5 420	*5 420	*11 410	6 860	7 420	4 580	5 330	3 370	4 630	2 940	8.3
	-1.5 m	kg	*6 270	*6 270	*10 320	*10 320	*11 570	6 790	7 330	4 510	5 300	3 340	5 040	3 180	7.8
	-3.0 m	kg	*11 380	*11 380	*15 630	13 390	*10 910	6 850	7 370	4 550			5 980	3 760	6.9
	-4.5 m	kg			*12 710	*12 710	*9 030	7 080					*6 900	5 240	5.6
Flèche : GP 5,7 m	7.5 m	kg						*5 170	*5 170			*4 910	*4 910	6.2	
Balancier : GP 2,9 m	6.0 m	kg						*5 070	*5 070			*4 570	3 940	7.3	
Tuiles : 900 mm	4.5 m	kg						*5 650	5 330	*5 340	3 730	*4 520	3 340	8.0	
Contrepoids : 4 200 kg	3.0 m	kg				*8 430	7 760	*6 580	5 070	5 640	3 630	*4 640	3 040	8.4	
	1.5 m	kg				*10 350	7 230	*7 550	4 820	5 500	3 500	4 590	2 930	8.5	
	0 m	kg			*5 420	*5 420	*11 410	6 950	7 510	4 640	5 400	3 410	4 700	2 980	8.3
	-1.5 m	kg	*6 270	*6 270	*10 320	*10 320	*11 570	6 870	7 430	4 570	5 370	3 380	5 100	3 220	7.8
	-3.0 m	kg	*11 380	*11 380	*15 630	13 550	*10 910	6 940	7 470	4 600			6 060	3 810	6.9
	-4.5 m	kg			*12 710	*12 710	*9 030	7 160					*6 900	5 300	5.6

Remarques : 1. Machine en mode fin "F" (Power Boost) pour des capacités de levage optimales 2. Les valeurs indiquées sont mesurées selon les normes SAE J1097 et ISO 10567 relatives aux capacités de levage des pelles hydrauliques. 3. Les valeurs indiquées sont nominales et ne dépassent pas 87 % de la capacité de levage hydraulique ou 75 % de la charge de basculement. 4. Les capacités nominales repérées par un astérisque (*) correspondent à la limite de levage hydraulique plutôt qu'à la limite de basculement.

Caractéristiques techniques

EC200E L - CAPACITÉS DE LEVAGE

Capacités de levage mesurées à l'extrémité du balancier, sans godet.

Pour les capacités de levage avec un godet, il suffit de soustraire le poids réel du godet à fixation directe, ou du godet à fixation rapide et de l'attache rapide, des valeurs indiquées ci-dessous.

	Hauteur du crochet de levage au-dessus du sol	1.5 m		3.0 m		4.5 m		6.0 m		7.5 m		A portée max.		Portée max. m	
		Dans l'axe du châssis inférieur	Sur le côté du châssis inférieur	Dans l'axe du châssis inférieur	Sur le côté du châssis inférieur	Dans l'axe du châssis inférieur	Sur le côté du châssis inférieur	Dans l'axe du châssis inférieur	Sur le côté du châssis inférieur	Dans l'axe du châssis inférieur	Sur le côté du châssis inférieur	Dans l'axe du châssis inférieur	Sur le côté du châssis inférieur		
Flèche : articulée 5,57 m	7.5 m	kg						*5 080	*5 080			*4 910	*4 910	6.2	
Balancier : GP 2,9 m	6.0 m	kg						*4 970	*4 970			*4 570	3 720	7.3	
Tuiles : 500 mm	4.5 m	kg						*5 530	5 070	*5 220	3 510	*4 520	3 120	8.0	
Contrepoids : 4 200 kg	3.0 m	kg				*8 250	7 360	*6 430	4 790	5 330	3 390	4 450	2 820	8.4	
	1.5 m	kg				*10 110	6 760	7 280	4 500	5 170	3 250	4 300	2 700	8.5	
	0 m	kg			*5 420	*5 420	*11 140	6 440	7 050	4 300	5 060	3 150	4 390	2 740	8.3
	-1.5 m	kg	*6 270	*6 270	*10 320	*10 320	11 080	6 360	6 960	4 220	5 030	3 120	4 770	2 970	7.8
	-3.0 m	kg	*11 380	*11 380	*15 250	12 640	*10 640	6 440	7 010	4 260			5 690	3 520	6.9
	-4.5 m	kg			*12 370	*12 370	*8 790	6 690					*6 720	4 950	5.6
Flèche : articulée 5,57 m	7.5 m	kg						*5 080	*5 080			*4 910	*4 910	6.2	
Balancier : GP 2,9 m	6.0 m	kg						*4 970	*4 970			*4 570	3 760	7.3	
Tuiles : 600 mm	4.5 m	kg						*5 530	5 130	*5 220	3 550	*4 520	3 160	8.0	
Contrepoids : 4 200 kg	3.0 m	kg				*8 250	7 440	*6 430	4 840	5 390	3 430	4 510	2 860	8.4	
	1.5 m	kg				*10 110	6 840	7 370	4 550	5 240	3 290	4 360	2 740	8.5	
	0 m	kg			*5 420	*5 420	*11 140	6 520	7 140	4 350	5 130	3 190	4 450	2 780	8.3
	-1.5 m	kg	*6 270	*6 270	*10 320	*10 320	11 220	6 430	7 050	4 270	5 090	3 160	4 840	3 010	7.8
	-3.0 m	kg	*11 380	*11 380	*15 250	12 780	*10 640	6 510	7 100	4 310			5 760	3 570	6.9
	-4.5 m	kg			*12 370	*12 370	*8 790	6 770					*6 720	5 010	5.6
Flèche : articulée 5,57 m	7.5 m	kg						*5 080	*5 080			*4 910	*4 910	6.2	
Balancier : GP 2,9 m	6.0 m	kg						*4 970	*4 970			*4 570	3 820	7.3	
Tuiles : 700 mm	4.5 m	kg						*5 530	5 210	*5 220	3 610	*4 520	3 220	8.0	
Contrepoids : 4 200 kg	3.0 m	kg				*8 250	7 560	*6 430	4 920	5 500	3 490	4 600	2 910	8.4	
	1.5 m	kg				*10 110	6 960	*7 370	4 640	5 340	3 350	4 450	2 790	8.5	
	0 m	kg			*5 420	*5 420	*11 140	6 640	7 280	4 440	5 230	3 250	4 540	2 830	8.3
	-1.5 m	kg	*6 270	*6 270	*10 320	*10 320	*11 290	6 560	7 190	4 350	5 200	3 220	4 940	3 070	7.8
	-3.0 m	kg	*11 380	*11 380	*15 250	13 010	*10 640	6 640	7 240	4 400			5 870	3 640	6.9
	-4.5 m	kg			*12 370	*12 370	*8 790	6 890					*6 720	5 100	5.6
Flèche : articulée 5,57 m	7.5 m	kg						*5 080	*5 080			*4 910	*4 910	6.2	
Balancier : GP 2,9 m	6.0 m	kg						*4 970	*4 970			*4 570	3 870	7.3	
Tuiles : 800 mm	4.5 m	kg						*5 530	5 270	*5 220	3 660	*4 520	3 260	8.0	
Contrepoids : 4 200 kg	3.0 m	kg				*8 250	7 650	*6 430	4 980	5 570	3 540	*4 640	2 950	8.4	
	1.5 m	kg				*10 110	7 050	*7 370	4 690	5 410	3 400	4 510	2 830	8.5	
	0 m	kg			*5 420	*5 420	*11 140	6 720	7 380	4 490	5 300	3 290	4 600	2 870	8.3
	-1.5 m	kg	*6 270	*6 270	*10 320	*10 320	*11 290	6 640	7 280	4 410	5 270	3 260	5 000	3 110	7.8
	-3.0 m	kg	*11 380	*11 380	*15 250	13 170	*10 640	6 720	7 330	4 450			5 950	3 690	6.9
	-4.5 m	kg			*12 370	*12 370	*8 790	6 980					*6 720	5 170	5.6
Flèche : articulée 5,57 m	7.5 m	kg						*5 080	*5 080			*4 910	*4 910	6.2	
Balancier : GP 2,9 m	6.0 m	kg						*4 970	*4 970			*4 570	3 910	7.3	
Tuiles : 900 mm	4.5 m	kg						*5 530	5 320	*5 220	3 700	*4 520	3 300	8.0	
Contrepoids : 4 200 kg	3.0 m	kg				*8 250	7 730	*6 430	5 040	*5 600	3 580	*4 640	2 990	8.4	
	1.5 m	kg				*10 110	7 130	*7 370	4 750	5 480	3 440	4 570	2 870	8.5	
	0 m	kg			*5 420	*5 420	*11 140	6 810	7 470	4 550	5 370	3 340	4 670	2 910	8.3
	-1.5 m	kg	*6 270	*6 270	*10 320	*10 320	*11 290	6 720	7 380	4 470	5 340	3 310	5 070	3 150	7.8
	-3.0 m	kg	*11 380	*11 380	*15 250	13 330	*10 640	6 800	7 430	4 510			6 030	3 730	6.9
	-4.5 m	kg			*12 370	*12 370	*8 790	7 060					*6 720	5 230	5.6

Remarques : 1. Machine en mode fin "F" (Power Boost) pour des capacités de levage optimales 2. Les valeurs indiquées sont mesurées selon les normes SAE J1097 et ISO 10567 relatives aux capacités de levage des pelles hydrauliques. 3. Les valeurs indiquées sont nominales et ne dépassent pas 87 % de la capacité de levage hydraulique ou 75 % de la charge de basculement. 4. Les capacités nominales repérées par un astérisque (*) correspondent à la limite de levage hydraulique plutôt qu'à la limite de basculement.

EC200E NL - CAPACITÉS DE LEVAGE

Capacités de levage mesurées à l'extrémité du balancier, sans godet.

Pour les capacités de levage avec un godet, il suffit de soustraire le poids réel du godet à fixation directe, ou du godet à fixation rapide et de l'attache rapide, des valeurs indiquées ci-dessous.

	Hauteur du crochet de levage au-dessus du sol	1.5 m		3.0 m		4.5 m		6.0 m		7.5 m		A portée max.			
		Dans l'axe du châssis inférieur	Sur le côté du châssis inférieur	Dans l'axe du châssis inférieur	Sur le côté du châssis inférieur	Dans l'axe du châssis inférieur	Sur le côté du châssis inférieur	Dans l'axe du châssis inférieur	Sur le côté du châssis inférieur	Dans l'axe du châssis inférieur	Sur le côté du châssis inférieur	Dans l'axe du châssis inférieur	Sur le côté du châssis inférieur	Portée max. m	
Flèche : GP 5,7 m	7.5 m	kg										*5 540	5 250	5.6	
Balancier : GP 2,5 m	6.0 m	kg						*5 370	4 720			*5 460	3 720	6.9	
Tuiles : 500 mm	4.5 m	kg				*6 850	*6 850	*5 870	4 550	4 820	3 130	4 720	3 060	7.6	
Contrepoids : 4 200 kg	3.0 m	kg				*8 790	6 490	6 690	4 270	4 720	3 030	4 260	2 730	8.0	
	1.5 m	kg				9 950	5 950	6 400	4 010	4 590	2 910	4 100	2 600	8.1	
	0 m	kg				9 670	5 710	6 210	3 840	4 500	2 830	4 200	2 650	7.9	
	-1.5 m	kg			*10 840	*10 840	9 630	5 680	6 150	3 790		4 620	2 900	7.4	
	-3.0 m	kg			*14 340	11 200	9 780	5 800	6 250	3 880		5 640	3 540	6.5	
	-4.5 m	kg			*11 040	*11 040	*7 890	6 130				*6 930	5 360	5.0	
Flèche : GP 5,7 m	7.5 m	kg										*5 540	5 300	5.6	
Balancier : GP 2,5 m	6.0 m	kg						*5 370	4 770			*5 460	3 760	6.9	
Tuiles : 600 mm	4.5 m	kg				*6 850	*6 850	*5 870	4 590	4 880	3 170	4 770	3 090	7.6	
Contrepoids : 4 200 kg	3.0 m	kg				*8 790	6 560	*6 730	4 320	4 770	3 070	4 320	2 760	8.0	
	1.5 m	kg				10 070	6 020	6 470	4 060	4 640	2 950	4 160	2 640	8.1	
	0 m	kg				9 790	5 780	6 290	3 890	4 560	2 870	4 260	2 680	7.9	
	-1.5 m	kg			*10 840	*10 840	9 750	5 750	6 230	3 840		4 680	2 940	7.4	
	-3.0 m	kg			*14 340	11 330	9 900	5 870	6 330	3 930		5 710	3 580	6.5	
	-4.5 m	kg			*11 040	*11 040	*7 890	6 200				*6 930	5 420	5.0	
Flèche : GP 5,7 m	7.5 m	kg										*5 540	5 390	5.6	
Balancier : GP 2,5 m	6.0 m	kg						*5 370	4 850			*5 460	3 830	6.9	
Tuiles : 700 mm	4.5 m	kg				*6 850	*6 850	*5 870	4 670	4 980	3 230	4 870	3 150	7.6	
Contrepoids : 4 200 kg	3.0 m	kg				*8 790	6 670	*6 730	4 400	4 870	3 130	4 400	2 820	8.0	
	1.5 m	kg				10 260	6 130	6 600	4 140	4 740	3 010	4 240	2 690	8.1	
	0 m	kg				9 980	5 890	6 410	3 970	4 650	2 920	4 340	2 740	7.9	
	-1.5 m	kg			*10 840	*10 840	9 950	5 860	6 360	3 920		4 770	3 000	7.4	
	-3.0 m	kg			*14 340	11 530	10 090	5 980	6 450	4 000		5 830	3 650	6.5	
	-4.5 m	kg			*11 040	*11 040	*7 890	6 310				*6 930	5 520	5.0	
Flèche : GP 5,7 m	7.5 m	kg						*5 080	4 830			*4 910	4 580	6.2	
Balancier : GP 2,9 m	6.0 m	kg						*4 970	4 830			*4 570	3 400	7.3	
Tuiles : 500 mm	4.5 m	kg						*5 530	4 640	4 900	3 200	4 380	2 840	8.0	
Contrepoids : 4 200 kg	3.0 m	kg				*8 250	6 670	*6 430	4 360	4 770	3 080	3 990	2 560	8.4	
	1.5 m	kg				10 100	6 080	6 470	4 080	4 630	2 950	3 850	2 450	8.5	
	0 m	kg			*5 420	*5 420	9 740	5 770	6 250	3 880	4 510	2 850	3 930	8.3	
	-1.5 m	kg	*6 270	*6 270	*10 320	*10 320	9 640	5 690	6 160	3 800	4 480	2 820	4 260	2 680	7.8
	-3.0 m	kg	*11 380	*11 380	*15 250	11 090	9 730	5 770	6 210	3 840		5 070	3 190	6.9	
	-4.5 m	kg			*12 370	11 530	*8 790	6 020				*6 720	4 480	5.6	
Flèche : GP 5,7 m	7.5 m	kg						*5 080	4 870			*4 910	4 620	6.2	
Balancier : GP 2,9 m	6.0 m	kg						*4 970	4 880			*4 570	3 440	7.3	
Tuiles : 600 mm	4.5 m	kg						*5 530	4 690	4 960	3 240	4 430	2 880	8.0	
Contrepoids : 4 200 kg	3.0 m	kg				*8 250	6 740	*6 430	4 410	4 830	3 120	4 040	2 590	8.4	
	1.5 m	kg				*10 110	6 150	6 550	4 130	4 680	2 980	3 900	2 480	8.5	
	0 m	kg			*5 420	*5 420	9 860	5 840	6 330	3 930	4 570	2 880	3 980	2 510	8.3
	-1.5 m	kg	*6 270	*6 270	*10 320	*10 320	9 760	5 760	6 240	3 850	4 540	2 850	4 320	2 720	7.8
	-3.0 m	kg	*11 380	*11 380	*15 250	11 220	9 850	5 840	6 290	3 890		5 130	3 230	6.9	
	-4.5 m	kg			*12 370	11 650	*8 790	6 090				*6 720	4 530	5.6	
Flèche : GP 5,7 m	7.5 m	kg						*5 080	4 950			*4 910	4 700	6.2	
Balancier : GP 2,9 m	6.0 m	kg						*4 970	4 950			*4 570	3 500	7.3	
Tuiles : 700 mm	4.5 m	kg						*5 530	4 760	5 060	3 300	*4 520	2 930	8.0	
Contrepoids : 4 200 kg	3.0 m	kg				*8 250	6 850	*6 430	4 480	4 930	3 180	4 120	2 640	8.4	
	1.5 m	kg				*10 110	6 270	6 680	4 200	4 780	3 040	3 980	2 530	8.5	
	0 m	kg			*5 420	*5 420	10 050	5 950	6 460	4 010	4 670	2 940	4 060	2 560	8.3
	-1.5 m	kg	*6 270	*6 270	*10 320	*10 320	9 960	5 870	6 370	3 920	4 630	2 910	4 410	2 780	7.8
	-3.0 m	kg	*11 380	*11 380	*15 250	11 420	10 050	5 950	6 410	3 970		5 230	3 290	6.9	
	-4.5 m	kg			*12 370	11 860	*8 790	6 200				*6 720	4 620	5.6	

Remarques : 1. Machine en mode fin "F" (Power Boost) pour des capacités de levage optimales 2. Les valeurs indiquées sont mesurées selon les normes SAE J1097 et ISO 10567 relatives aux capacités de levage des pelles hydrauliques. 3. Les valeurs indiquées sont nominales et ne dépassent pas 87 % de la capacité de levage hydraulique ou 75 % de la charge de basculement. 4. Les capacités nominales repérées par un astérisque (*) correspondent à la limite de levage hydraulique plutôt qu'à la limite de basculement.

Équipement

ÉQUIPEMENT STANDARD

Moteur

Moteur diesel 4 temps, turbocompressé, à refroidissement liquide, injection directe et admission d'air refroidie. Conforme aux normes antipollution UE Étape V.

Filtre à air avec indicateur de colmatage

Préchauffage de l'air d'admission

Système de refroidissement standard avec ventilateur à embrayage électronique (40°C)

Préfiltre cyclonique

Arrêt moteur automatique

Filtre à carburant et décanneur

Pompe de remplissage de carburant : 50 L/min, avec arrêt automatique

Alternateur 80 A

Grille de radiateur

Système électrique / électronique

Système Contronic :

- Système avancé de modes de travail

- Fonctions d'autodiagnostic

Système Caretrack GSM/GPS avec abonnement Caretrack 3 ans

Affichage des données opérationnelles

Régulation électronique du régime moteur

Mise au ralenti automatique

Surpression hydraulique (Power Boost) par contacteur à impulsion

Fonction de sécurité démarrage / arrêt

Écran d'affichage couleur 8" LCD à intensité lumineuse réglable

Contacteur de coupure générale

Fonction d'interdiction de re-démarrage

Feux de travail halogènes haute intensité :

Monté sur la tourelle 1

- 1 sur la flèche

Batteries, 2 x 12 V / 100 Ah

Démarrateur, 24 V / 5,5 kW

Gyrophare à LED

Tourelle

Contrepoids : 4 200 kg

Marchepieds, rambardes et mains courantes

Coffre à outillage

Plaques métalliques perforées antidérapantes

Plaques de blindage (GP)

Châssis inférieur

Protection des flancs (GP)

Tendeurs de chenille hydrauliques

Maillons de chenille à axes étanches et graissés à vie

Guides de chenille standard

ÉQUIPEMENT STANDARD

Système hydraulique

Circuits hydrauliques auxiliaires :

- Brise-roche et cisaille, débit 1 pompe

- Godet inclinable / Tiltrotator

- Attache rapide

- Ligne de retour de drain dans la machine de base et sur la flèche

Clapets de sécurité de rupture de flexibles sur les vérins de flèche avec avertisseur de surcharge

Vanne de sécurité en cas de rupture de flexible, bras

Système hydraulique à régulation automatique

- Cumul de débit

- Priorité à la flèche

- Priorité au balancier

- Priorité à l'orientation

Technologie "ECO" de réduction de la consommation de carburant

Clapets de régénération flèche, balancier et godet

Clapets antirebonds d'orientation

Clapets de maintien de charge flèche et balancier

Filtration multi-étage

Amortissement de fin de course des vérins

Joints de vérin anti-contamination

Moteurs de translation à deux gammes de vitesse à sélection automatique

Huile hydraulique longue durée 46

Cabine et poste de conduite

Cabine homologuée ROPS (ISO 12117-2) avec vitre de toit fixe

Leviers et pédales de translation

Seat-Fabric, Heat, Mech, 2in

Chauffage / climatisation à régulation automatique

Antenne flexible

Autoradio stéréo AM/FM avec lecteur MP3, USB et Bluetooth

Levier de verrouillage des commandes

Cabine étanche et insonorisée avec :

- Porte-gobelets

- Ceinture de sécurité orange

- Porte verrouillable

- Vitres en verre de sécurité teinté

- Tapis de sol

- Avertisseur sonore

- Pare-soleils : pare-brise, vitre de toit, vitre arrière

- Nombreux espaces de rangement

- Vitre de pare-brise supérieure relevable

- Vitre inférieure de pare-brise amovible

- Essuie-glace de pare-brise avec fonction intermittente

Visière antipluie (pare-brise)

Caméra de recul

Clé universelle

VSV

Tuiles

600 mm à triple arête

Groupe de travail d'excavation

Flèche : 5,7 m monobloc

Balancier : 2,9 m

Articulation de godet

Graissage centralisé manuel

Entretien et maintenance

Kit d'outillage, entretien quotidien

ÉQUIPEMENT EN OPTION

Moteur

- Réchauffeur de bloc moteur : 120 V, 240 V
- Réchauffeur de bloc moteur autonome, 5 kW
- Décanteur chauffant
- Système de refroidissement tropical (50°C)

Système électrique

- Feux de travail supplémentaires : LED ou halogènes
 - 1 sur la flèche
 - 3 sur la cabine (2 à l'avant, 1 à l'arrière)
 - 1 sur le contrepoids
- Alarme de déplacement
- Caméra de vision latérale
- Système antivol, verrouillage par code

Tourelle

- Plaques de blindage (HD)
- Protection des flancs (HD)

Système hydraulique

- Fonction de flottement de la flèche avec clapets de sécurité de rupture de flexibles
- Fonction flèche flottante sans clapets de sécurité de rupture de flexibles
- Circuits hydrauliques auxiliaires :
 - Système de gestion des accessoires (enregistrement de 20 configurations prédéfinies)
 - Brise-roche et cisaille de démolition : débit 2 pompe(s)
 - Pré-réglage de la pression
 - Circuit auxiliaire grappin / benne preneuse
- Filtre de retour supplémentaire
- Huile hydraulique ISO VG 32, 46 ou 68
- Huile hydraulique longue durée 32 ou 68
- Attache rapide hydraulique Volvo VQC-HD, S70

ÉQUIPEMENT EN OPTION

Cabine et poste de conduite

- Cabine homologuée ROPS (ISO 12117-2) avec vitre de toit ouvrante
- Siège tissu, chauffant, mécanique
- Siège tissu, chauffant, pneumatique
- Siège tissu, non chauffant, mécanique
- Seat-Fabric,Heat,Air,2in
- Siège tissu, non chauffant, mécanique, 2"
- Structure de protection contre la chute d'objets (FOG) fixée à la cabine
- Grille de toit fixée à la cabine (FOPS)
- Kit fumeur (cendrier et allume-cigare)
- Kit anti-vandalisme
- Grillage de sécurité (pare-brise)
- Essuie-glace de vitre inférieure de pare-brise avec fonction intermittente
- Pare-soleil de toit ouvrant (tôle)
- Clé spécifique

Tuiles

- 500/600/700/800/900 mm à triple arête
- Tuiles 600 mm à simple arête
- Tuiles 700 mm à double arête

Groupe de travail d'excavation

- Flèche : articulée 5,57 m
- Bras : 2,5 m
- Articulation de godet avec anneau de levage intégré

Entretien et maintenance

- Kit d'outillage complet
- Kit de pièces de rechange

QUELQUES EXEMPLES D'OPTIONS VOLVO

Antivol



Arrêt moteur automatique



Flottement de la flèche (avec clapets de sécurité de rupture de flexibles)



Alarme de translation



Tous nos produits ne sont pas disponibles sur tous les marchés. En raison de notre politique d'amélioration permanente, nous nous réservons le droit de modifier sans préavis la conception et les caractéristiques de nos produits. Les illustrations ne représentent pas forcément la version standard de la machine.



VOLVO

Volvo Construction Equipment
volvoce.com