



# ECR58

Pelles compactes Volvo 5,8 t 48 ch



# BIENVENUE DANS NOTRE MONDE

Bienvenue dans un monde de machines à la pointe du progrès. Un monde où l'imagination, le travail assidu et l'innovation technologique ouvrent la voie vers un futur plus propre, plus intelligent et plus connecté. Un monde bâti selon les valeurs traditionnelles de Volvo. Un monde de stabilité, de respect de l'environnement et d'innovation. Un monde construit autour de nos clients.

Bienvenue dans le monde de Volvo Construction Equipment – nous pensons que vous allez vous y plaire.

## Petits engins, grands résultats

Bénéficiant de dizaines d'années d'expérience dans la conception et la construction de pelles compactes et chargeuses compactes, notre gamme de machines compactes est conçue pour assurer le succès de nos clients. Produites selon les mêmes valeurs que les grandes machines Volvo, nos machines compactes constituent la référence en matière d'efficacité, de performances et de disponibilité – et pour une polyvalence maximale, elles disposent d'une vaste gamme d'accessoires Volvo.

Fort de notre riche histoire, le Volvo Concept Lab continue de créer des idées de pointe et des concepts innovants afin d'offrir encore longtemps à nos clients des machines qui travaillent plus dur et de manière plus intelligente.



Les services  
Rendement  
Énergétique



Les services  
Productivité



Les services  
Sécurité



Les services  
Financement



Les services  
Disponibilité



Les services  
Location



Accessoires  
Volvo



Pièces Volvo  
d'origine



Les services  
Rénovation et  
Reconditionnement

## Des solutions à votre service

À la pointe du progrès, nos machines ne sont que le début de votre relation avec Volvo. Dans une optique de partenariat, nous avons développé une gamme complète de solutions pour vous aider à accroître la disponibilité de vos machines, maximiser leur productivité et réduire vos coûts.

### Spécialement conçue pour vous

Structurée en neuf groupes, notre offre de produits et services est conçue pour compléter les performances de votre machine et optimiser votre retour sur investissement. Pour le dire simplement, l'assistance, les garanties et les solutions technologiques que nous proposons comptent parmi les meilleures du marché.

### Toujours là quand vous avez besoin de nous

Que vous achetiez une Volvo neuve ou d'occasion, notre réseau mondial de concessionnaires et de techniciens assure une assistance en tout lieu et à toute heure, incluant la surveillance télématique de la machine et une disponibilité exemplaire des pièces détachées. C'est à la base de tout ce qui est offert par Volvo Services. Vous êtes certain d'être entièrement couvert dès le départ.

**BUILDING TOMORROW**

# Le choix des opérateurs

La nouvelle ECR58 de génération F de 6 tonnes a été conçue par des experts, pour le conducteur. Grâce à un confort inégalé, les conducteurs peuvent travailler plus efficacement et avec moins de fatigue. La pelle compacte est complétée par une gamme de services Volvo, dont la surveillance de la machine, des services de disponibilité et l'assistance du concessionnaire, qui vous aideront tout au long de la durée de vie de la machine.

## Commandes de précision

Que ce soit pour des travaux de terrassement rapides ou un nivellement de précision, le nouveau système hydraulique ECR58 offrent des opérations combinées exceptionnelles. Maniez les équipements hydrauliques avec précision grâce aux commandes proportionnelles du bout des doigts. La molette de navigation de style automobile et l'écran couleur 5" permettent de naviguer de manière intuitive dans les menus et d'obtenir un réglage de précision pour adapter l'ECR58 aux exigences du chantier.



## Technologies de dynamisation des profits

La combinaison de nombreuses fonctions intelligentes, dont le système hydraulique de pointe avec détection de charge et répartition du débit, garantit un rendement énergétique exceptionnel. Le mode ECO optimise la consommation de carburant jusqu'à 10% et le ralenti automatique élimine la consommation de carburant inutile. Avec l'arrêt du moteur automatique, les heures non travaillées ne sont pas enregistrées, ce qui réduit les coûts d'entretien tout en augmentant la valeur de revente.



## Surveillance des engins en toute simplicité

Avec CareTrack, le système télématique de Volvo, vous pouvez surveiller à distance le statut de votre engin, notamment le moteur, le rendement énergétique, les informations de sécurité importantes et l'état de santé de l'engin. Évaluez les coûts d'entretien et gardez votre machine en très bon état avec un contrat de réparation et d'entretien.



## Pour vous soutenir

Profitez des nombreux services d'assistance Volvo, dont des services financiers et des pièces Volvo d'origine rapidement disponibles, le meilleur choix pour votre engin Volvo. Adressez-vous à votre concessionnaire local pour en savoir plus sur la gamme de services proposés pour aider votre entreprise.





# LA MEILLEURE CABINE DU MARCHÉ

Entrez dans la cabine la plus spacieuse du marché. Conçue pour offrir des niveaux de confort très élevés, la cabine Volvo dispose d'une isolation acoustique efficace, de commandes ergonomiques améliorées, de nombreux espaces de rangement et de prises 12 V et USB. Le siège et la console, dotés de nombreux réglages et montés sur la même suspension, amortissent parfaitement les chocs et les vibrations. La vitre avant entièrement ouvrable et la fenêtre latérale coulissante augmentent le confort et la visibilité.



# LE MEILLEUR ENGIN DE LA CATÉGORIE

Une stabilité, une force de cavage, une force d'arrachement et une capacité de levage élevées font de l'ECR58 de génération F l'engin le plus performant de sa catégorie. Profitez de temps de cycles courts, même pour les applications difficiles et les charges lourdes. Le système à haute pression fournit une force de traction impressionnante pour gravir des pentes ou se déplacer sur des terrains accidentés.

# Une grande polyvalence

Exploitez pleinement le potentiel de votre pelle hydraulique à rayon court et accomplissez de nombreuses tâches avec la gamme complète d'outils Volvo adaptés. Augmentez votre polyvalence et découvrez de nouveaux niveaux de productivité sur une large gamme de tâches.

## Plus de tâches

Basculez rapidement entre les accessoires et réalisez tout un éventail de tâches avec l'ECR58 de génération F grâce aux pré-réglages du nouvel écran 5". Les paramètres de débit hydraulique sont facilement personnalisables, afin de garantir des performances optimales en fonction de l'outil avec lequel vous travaillez.



## Rotateur inclinable

Les rotateurs inclinables Steelwrist® allient flexibilité et précision à une taille compacte et un faible poids. Pour un confort total, les paramètres sont facilement réglables depuis l'écran et trois molettes sur les joysticks de la machine permettent de commander le rotateur inclinable. Entièrement composé de pièces Volvo et garanti par Volvo, le système de commande du rotateur inclinable est fourni par des usines Volvo.



## Attache rapide inclinable

Flexibilité d'accouplement extrêmement élevée, avec un angle de basculement de 2 x 90°. L'attache rapide inclinable se raccorde à des conduites auxiliaires dédiées et permet de changer rapidement et facilement d'outil. La conception compacte de l'attache rapide, avec une hauteur et une longueur minimales, permet d'atteindre des performances d'excavation exceptionnelles.



## Gamme d'attaches rapides

Libérez la productivité de votre pelle compacte grâce à nos attaches rapides qui vous permettent d'associer rapidement et en toute sécurité une gamme complète d'accessoires Volvo. Choisissez la version manuelle ou hydraulique de l'attache rapide universelle Volvo, de type SW ou symétrique.



# Confort et performances

## LA MEILLEURE CABINE DU MARCHÉ

- Cabine la plus spacieuse du marché  
**NOUVEAUTÉ**
- Siège et consoles suspendus ensemble **EXCLUSIVITÉ VOLVO**
- Grandes pédales de translation, boîtes de rangement, ports 12 V et USB  
**NOUVEAUTÉ**
- Visibilité panoramique de premier ordre
- Environnement silencieux dans la cabine

### Commandes précises

- Molette de navigation intuitive et écran couleur 5" **NOUVEAUTÉ**
- Commandes proportionnelles du bout des doigts
- Mouvements combinés sans à-coups



### Services Volvo

- CareTrack : la surveillance des engins en toute simplicité
- Contrats d'entretien et de réparation
- Pièces d'origine Volvo
- Les services Financement





#### Travaillez plus

- Design compact : facilité de transport et d'accès aux espaces étroits
- Système hydraulique auxiliaire monté en usine
- Réglages de débit hydraulique personnalisables
- Attache rapide inclinable **NOUVEAUTÉ**
- Rotateur inclinable Steelwrist® et système de commande monté en usine
- Gamme d'accessoires Volvo

#### LE MEILLEUR ENGIN DE LA CATÉGORIE

- Véritables performances 6 t
- Centre de gravité bas pour une excellente stabilité **NOUVEAUTÉ**
- Forces de cavage/d'arrachement supérieures et meilleures capacités de levage **NOUVEAUTÉ**
- Pression de système élevée pour une force de traction impressionnante
- Rayon court

#### Rendement énergétique exemplaire

- Système hydraulique avancé avec détection de charge et partage de débit **NOUVEAUTÉ**
- Mode Eco **NOUVEAUTÉ**
- Arrêt automatique du moteur **NOUVEAUTÉ**
- Mise au ralenti automatique

# ECR58 en détail

## Moteur

Moteur		D2.6H
Puissance maxi à	tr/min	2 200
Brut	kW	35,5
	ch	48
Selon ISO 3046-1 et SAE J1995		
Couple maxi	Nm	174
à un régime moteur de	tr/min	1 500
Nombre de cylindres		4
Cylindrée	cm <sup>3</sup>	2 615
Alésage	mm	87
Course	mm	110
Taux de compression		18:1

## Système électrique

Tension	V	12
Batterie	V	1 X 12
Capacité batteries	Ah	74
Alternateur	V / Ah	12 / 70

## Système d'orientation

Vitesse d'orientation max.	tr/min	8,7
Couple d'orientation max.	daNm	1 229

## Châssis porteur

Largeur des chenilles en caoutchouc	mm	400
Largeur des chenilles en acier	mm	380
Galets de chenille inférieurs / supérieurs par côté		5 / 1
Tension des chenilles		Par vérin à graisse
Lame de remblayage (largeur x hauteur)	mm	2 000 x 361

## Performances de fouille

Largeur du godet standard (contre-lame, sans lames de coin)	mm	600
Poids du godet standard	kg	113
Capacité nominale du godet standard	l	144
Angle de débattement du godet	°	201
Force d'arrachement au godet (ISO)	daN	4 191
Force d'arrachement au balancier court (ISO)	daN	2 841
Avec bras court	mm	1 650
Force d'arrachement au balancier long (ISO)	daN	2 518
Balancier long	mm	1 950

## Poids et pression au sol

Poids opérationnel (ISO 6016)	kg	5 840
Pression au sol (cabine)	kPa	32,8
Poids de transport	kg	5 765

## Cabine avec chauffage

Godet en attache directe		
Chenilles caoutchouc	mm	400
Avec contenance du réservoir de carburant	%	100
Avec chenilles en acier	+ kg	120
Chenilles en acier	mm	380
Avec patins en caoutchouc	+ kg	160
Patins en caoutchouc	mm	400

Le poids en ordre de marche mentionné ci-avant correspond à une ECR58 équipée d'un balancier long (1 950 mm, plus de 40 kg) et d'un contrepoids supplémentaire (170 kg).

## Système hydraulique

Type de pompe		Pompe à pistons à débit variable, pilotée par détection de charge.
Débit max.	l/min	143
Pression de service maximale (pompe principale)	MPa	26
Débit max. du circuit hydraulique auxiliaire principal	l/min	75
Pression max. du circuit hydraulique auxiliaire principal	MPa	22
Débit maximum du 2e circuit d'accessoires	l/min	40

## Système de translation

Force de traction max.	daN	4 748
Vitesse max. (gamme lente)	km/h	2,6
Vitesse max. (gamme rapide)	km/h	4,5
Pente franchissable max.	°	20

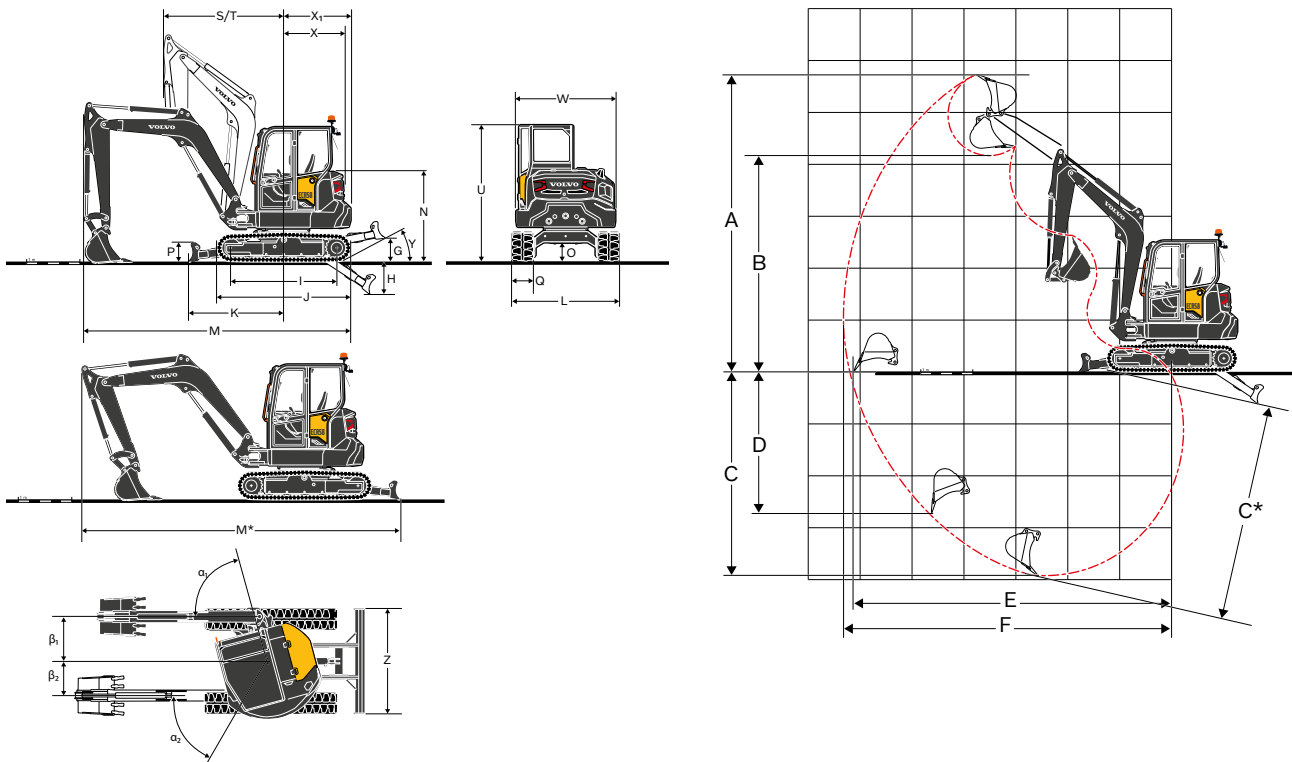
## Contenances

Réservoir carburant	l	70
Système hydraulique, total	l	76
Réservoir hydraulique	l	47
Huile moteur	l	10,2
Liquide de refroidissement moteur	l	9
Réducteur de translation	l	2 X 0,8

## Niveau sonore

Niveau sonore intérieur cabine selon la norme ISO 6396		
L <sub>pA</sub>	dB	74
Niveau de bruit extérieur selon la norme ISO 6395, la directive européenne sur le bruit 2000/14/CE et 474-1:2006 +A1:200		
L <sub>wA</sub>	dB	97

# Caractéristiques techniques



## DIMENSIONS

Description	Unité	ECR58	
Balancier	mm	1 650	1 950
A Hauteur d'attaque max.	mm	5 565	5 740
B Hauteur de déversement max.	mm	3 996	4 171
C Profondeur de fouille	mm	3 616	3 916
C* Profondeur de fouille max.	mm	3957	4 249
D Profondeur de fouille max. (paroi verticale)	mm	2 431	2 710
E Portée de fouille max. au sol	mm	5 972	6 261
F Portée de fouille max.	mm	6 109	6 391
G Hauteur max. de la lame au-dessus du sol	mm		441
H Profondeur d'attaque max. de la lame	mm		610
I Entraxe barbotin / roue folle	mm		2 000
J Longueur hors tout aux chenilles	mm		2 521
K Portée max. de la lame au sol	mm		1 860
L Largeur hors tout avec chenilles en caoutchouc de 400 mm	mm		2000
M Longueur hors tout	mm	5 193	5 044
M* Longueur de transport	mm	6 105	6 030
N Hauteur totale du capot moteur	mm		1 700
O Garde au sol min.	mm		359
P Hauteur de la lame	mm		361
Q Largeur des chenilles (caoutchouc)	mm		400
R Garde au sol sous la tourelle	mm		645
S Rayon d'orientation avant	mm	2 466	2 515
T Rayon d'orientation avant avec flèche en déport max.	mm	1 992	2 035
U Hauteur hors tout	mm		2 540
W Largeur hors tout à la tourelle	mm		1 833
X Rayon d'orientation arrière	mm	1 100	1 180
X <sup>1</sup> Déport supplémentaire du contrepoids	mm	80	y compris
Y Angle d'approche	°		31
Z Largeur de la lame	mm		2 000
α <sub>1</sub> Angle de déport max. à gauche	°		75
β <sub>1</sub> Déport parallèle max. à droite	mm		849
α <sub>2</sub> Angle de déport max. à droite	°		55
β <sub>2</sub> Déport parallèle max. à gauche	mm		654

<sup>1</sup>: Option

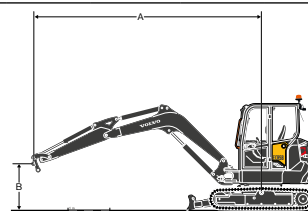
# Caractéristiques techniques

## CAPACITÉ DE LEVAGE ECR58

Ces capacités correspondent à une machine avec cabine et chenilles en caoutchouc de 400 mm, sans godet et sans attache rapide.

Les valeurs ci-dessous sont calculées conformément à la norme ISO 10567. Elles ne dépassent pas 75 % de la charge de basculement ou 87 % de la capacité de levage hydraulique lorsque la machine est placée sur une surface dure et horizontale. Les charges indiquées par un astérisque (\*) sont limitées par la capacité de levage hydraulique plutôt que par la charge de basculement. Attention : conformément à la norme EN 474-5, la machine doit être équipée pour exécuter des opérations de manutention.

Il incombe à l'opérateur de connaître et d'appliquer les réglementations nationales et locales en vigueur.



	Hauteur du point de levage (B) m	Capacité de levage kg	Distance du point de levage à l'axe d'orientation (A)											
			2,0 m		3,0 m		4,0 m		5,0 m		A portée max.		Max.	
			Dans l'axe du châssis inférieur	Dans le sens transversal	Dans l'axe du châssis inférieur	Dans le sens transversal	Dans l'axe du châssis inférieur	Dans le sens transversal	Dans l'axe du châssis inférieur	Dans le sens transversal	Dans l'axe du châssis inférieur	Dans le sens transversal	m	
Balancier : 1 650 mm + lame frontale relevée	3	kg					1 314*	1 064						
	2	kg			2 029*	1 575	1 312	1 022	926	727	862	676	5,23	
	1	kg			1 946	1 454	1 258	972	904	706	828	648	5,3	
	0	kg			1 881	1 396	1 220	936	888	691	855	666	5,14	
	-1	kg	2 686*	2 686*	1 872	1 388	1 209	926						
	-2	kg	3 289	2 748	1 902	1 415								
Balancier : 1 950 mm + contrepoids supplémentaire 170 kg + lame frontale relevée	3	kg					1 162*	1 053	1 005	729	936	678	5,21	
	2	kg			1 751*	1 562	1 394*	1 007	987	712	842	606	5,51	
	1	kg			2 089	1 425	1 341	949	959	686	811	580	5,58	
	0	kg	1 244*	1 244*	1 997	1 344	1 292	905	936	665	833	593	5,43	
	-1	kg	2 374*	2 374*	1 972	1 323	1 272	886	931	660	921	653	5,04	
	-2	kg	3 857*	2 561	1 993	1 341	1 285	898						
Balancier : 1 650 mm + lame frontale abaissée	3	kg					1 314*	1 064						
	2	kg			2 029*	1 575	1 534*	1 022	1 327*	727	1 289*	676	5,23	
	1	kg			2 702*	1 454	1 791*	972	1 409*	706	1 329*	648	5,3	
	0	kg			2 925*	1 396	1 929*	936	1 427*	691	1 364*	666	5,14	
	-1	kg	2 686*	2 686*	2 725*	1 388	1 840*	926						
	-2	kg	3 289	2 748	2 095*	1 415								
Balancier : 1 950 mm + contrepoids supplémentaire 170 kg + lame frontale abaissée	3	kg					1 162*	1 053	1 158*	729	1 057*	678	5,21	
	2	kg			1 751*	1 562	1 394*	1 007	1 228*	712	1 060*	606	5,51	
	1	kg			2 492*	1 425	1 679*	949	1 339*	686	1 130*	580	5,58	
	0	kg	1 244*	1 244*	2 857*	1 344	1 870*	905	1 403*	665	1 250*	593	5,43	
	-1	kg	2 374*	2 374*	2 785*	1 323	1 860*	886	1 307*	660	1 284*	653	5,04	
	-2	kg	3 857*	2 561	2 310*	1 341	1 521*	898						

# Équipement

## ÉQUIPEMENT STANDARD

### Moteur

Moteurs diesel Volvo 4 cylindres, vertical, en ligne, à commande électronique, à refroidissement par eau ; respectant la réglementation environnementale EU Stage V ou EPA Tier 4f. Système de post-traitement d'échappement avec catalyseur à oxydation diesel et filtre à particules diesel pour une périodicité de service de 6 000 heures.

Système de prévention de redémarrage du moteur : le démarreur est protégé contre les allumages lorsque le moteur est déjà en route.

Fonction de démarrage du moteur sécurisé : la console de gauche doit être relevée pour utiliser le démarreur.

Système de ralenti automatique réglable.

Mode Eco.

Filtre à air à double élément de type sec.

Réservoir de carburant en plastique avec bouchon de vidange.

Crépine de protection sur les tuyaux de remplissage de carburant.

Filtre à carburant avec séparateur d'eau.

### Transmission

Moteurs hydrauliques à pistons axiaux sur réducteurs planétaires.

Translation à deux gammes de vitesse à sélection automatique.

Freins de chenilles multi-disques, application de ressort et libération hydraulique.

5 galets de chenille inférieurs à épaulement, graissés à vie.

Tension des chenilles par vérins à graisse, roues folles sur roulements scellés et graissés à vie.

### Système de commande électrique/électronique

Batterie sans entretien.

Système électrique étanche à l'eau indice IP67 et connecteurs de haute qualité.

Contacteur d'arrêt de batterie protégé dans le compartiment moteur.

Prise 12 V dans la cabine.

Port de recharge USB dans la cabine

Port de diagnostic dans la cabine.

Boîtier de fusibles dans la cabine.

Un phare de travail à LED en haut à gauche, à l'avant de la cabine.

### Système d'orientation

Moteur hydraulique à pistons radiaux à engrenage direct sur la couronne d'orientation à denture interne (sans réducteur).

Clapets anti-rebond intégrés.

Frein multidisque automatique

Graisseurs de la couronne et du roulement d'orientation regroupés à l'avant de la tourelle.

### Châssis porteur

Châssis en X, structure caissonnée entièrement soudée, traverses latérales déversantes.

2 anneaux d'arrimage intégrés à la lame de remblayage.

2 points d'arrimage sur le châssis inférieur

2 points de levage intégrés.

Robustes capots amovibles de protection des moteurs de translation et du système d'orientation.

Lame de remblayage à contre-lame soudée en acier 400 HB

### Système hydraulique

Pompe à pistons à débit variable, pilotée par détection de charge.

Distributeur principal à centre fermé, à répartition de débit.

Circuit hydraulique à action simple et double pour les auxiliaires.

Robinet de substitution à commande électrique dans la cabine pour le circuit auxiliaire principal.

Commandes proportionnelles avec réglage de débit et de direction pour tous les circuits auxiliaires.

Coussin de vérin pour la flèche relevée, le bras rentré et le bras sorti.

Grand panneau de visite à charnières et fermant à clé.

Filtre / point de remplissage hydraulique breveté.

Système de refroidissement à un seul niveau.

Réservoir en plastique avec bouchon de vidange.

### Cabine et poste de conduite

Protection contre la chute d'objets (FOPS niveau 1)

Protection contre le basculement (TOPS)

Protection contre le retournement (ROPS)

Poste de conduite amorti et isolé.

Siège réglable en hauteur, consoles et joysticks ; le tout suspendu dans un ensemble.

Ceinture de sécurité orange 50 mm rétractable avec indicateur d'avertissement.

## ÉQUIPEMENT STANDARD

Rail orange et marche d'accès à la cabine très visibles.

Porte de grandes dimensions.

Plancher épuré, grand et spacieux, avec un tapis de sol facile à nettoyer.

Pare-brise ouvrant, relevage assisté par vérin à gaz.

Ouverture totale de la face avant avec rangement de la vitre inférieure du pare-brise dans la cabine.

Essuie-glace et lave-glace de pare-brise.

Vitre droite coulissante.

Le système de chauffage.

Nombreux événements réglables.

Prise d'air avec filtre, élément grande taille facile à remplacer.

Plafonnier.

Écran LCD.

Boîte à outils fermant à clé de grande capacité.

### Groupe de travail

Flèche monobloc de 2,85 m soudée sur boîte.

Protection de la tige du vérin de flèche.

Châssis d'orientation de chenilles : le vérin de déport de flèche se trouve sous la cabine.

Anneau de levage intégré à la flèche.

Balancier monobloc, structure caissonnée soudée

Bagues en acier à longue durée de vie.

Axes prélubrifiés en acier trempé inoxydable.

Point de graissage éloigné pour le vérin de bras avec accès au niveau du sol.

Intervalle de graissage de 50 heures.

### Instruments et témoins

Écran LCD à contraste élevé avec modes jour et nuit, lisible dans toutes les conditions d'éclairage.

Calibres pour les niveaux de température du carburant et du liquide de refroidissement, le régime moteur et les débits de déport de flèche et auxiliaires.

Icônes et graphismes pour les modes de travail et moteur.

Messages avec code couleur et menu d'aide.

Compteur horaire.

Arrêt de sécurité automatique du moteur. Arrêt automatique du moteur en cas de température trop élevée du liquide de refroidissement ou de pression d'huile insuffisante.

Témoins lumineux de colmatage du filtre hydraulique et de colmatage du filtre à air.

Plusieurs témoins lumineux couplés avec une alarme sonore signalent des dysfonctionnements tels que : température excessive du liquide de refroidissement, pression d'huile moteur insuffisante, défaut de charge de la batterie, ...

### Système de commande de la machine

Déport de flèche commandé par un contacteur intégré à un des manipulateurs.

Commande du(des) circuit(s) hydraulique(s) auxiliaire(s) par des contacteurs intégrés aux manipulateurs.

Contacteur de commande du brise-roche intégré au manipulateur droit.

Molette simplifiant la navigation et le réglage du régime moteur.

Dispositif de verrouillage automatique pour les commandes lorsque la console de gauche est relevée.

Accumulateur connecté au circuit de pilotage pour poser le groupe de travail au sol lorsque le moteur est arrêté.

Bouton de changement des deux vitesses sur le levier de lame.

Grandes pédales de translation / direction.

### Homologations

Machine conforme à la directive européenne 2006/42/CE.

Niveau sonore extérieur conforme à la Directive européenne 2000/14/CE.

Vibrations mains / bras - Vibrations du corps conformes à la Directive européenne 2002/44/CE.

Compatibilité électromagnétique (EMC) conforme à la Directive européenne 2004/108/CE et ses amendements.

Équipement de levage / manutention conforme aux normes EN 474-1 et EN 474-5.

Homologation FOPS niveau 1 (protection contre la chute d'objets sur le toit) selon la norme ISO 10262.

Homologation TOPS (protection contre le basculement) selon les normes ISO 12117 et EN 13531.

Homologation ROPS (protection contre le retournement) selon les normes ISO 3471-1 et SAE J1040.

# Équipement

## ÉQUIPEMENTS STANDARD ET EN OPTION

- = De série
- o = En option

### Moteur

Mode ECO	•
Mise au ralenti automatique avec délai réglable	•
Arrêt automatique du moteur avec délai réglable	o
Pompe de remplissage de carburant 35 lpm avec arrêt automatique	o

### Système hydraulique

Déport de flèche commandé par contacteur électro-proportionnel	•
Circuits hydrauliques auxiliaires commandés par contacteurs électro-proportionnels	•
Circuit d'accessoires principal à action simple et double	•
Mode « cliquet » pour le circuit d'accessoires principal	•
Modes de travail faisant correspondre les réglages de la machine et les accessoires utilisés	•
Robinet de substitution de godet ou pince	o
Circuit hydraulique auxiliaire secondaire	o
Troisième circuit d'accessoires (pour l'attache rapide inclinable latérale)	o
Soupapes de décharge secondaires pour les circuits auxiliaires (22 MPa)	•
Vidange hydraulique avec raccord plat pour les accessoires	o
Raccords rapides hydrauliques plats pour les circuits d'accessoires principal et secondaire	o
Circuit hydraulique simple effet pour attaches rapides	o
Circuit hydraulique double effet pour attaches rapides	o
Clapets de sécurité de levage flèche et balancier avec avertisseur de surcharge	o
Clapets de sécurité de levage flèche, balancier et lame de remblayage + avertisseur de surcharge	o
Certification des clapets de sécurité	o
Huile hydraulique minérale VG46	o
Huile hydraulique biodégradable VG46 (PANOLIN®)	o
Huile hydraulique minérale VG68	o
Huile hydraulique minérale VG32	o
Huile hydraulique biodégradable VG32 (PANOLIN®)	o

### Environnement de conduite

Cabine avec chauffage	•
Cabine avec chauffage et climatisation manuelle	o
Siège avec dossier rehaussé vinyle	o
Siège avec dossier rehaussé textile	o
Appui-tête	o
Ceinture de sécurité 76 mm	o
Accoudoir réglable en hauteur	•
Pédales de translation monoblocs de grande taille	•
Porte-bouteille	•
Boîte de rangement grande capacité	•
Boîte de rangement de dossier verrouillable	o
Filet	•
Porte-manteau	•
Éclairage de toit	•
Pré-équipement autoradio	•
Radio (AUX, USB, SD, Bluetooth, DAB)	o
1 prise électrique 12 V	•
2 ports de recharge USB	•
Modification de la grille de commande	o
Avertisseur sonore de translation	o
Protection antivol à verrouillage par code	o
Horamètre supplémentaire	o
Boîte à outils verrouillable de grande capacité	•

### Châssis porteur

Chenilles en caoutchouc de 400 mm	o
Patins en caoutchouc de 400 mm sur chaîne acier	o
Chenilles en acier 380 mm	o
Patins en caoutchouc complémentaires de 400 mm sur chenille en acier	o
Lame bulldozer standard	•
Fonction de flottement de la lame de remblayage	o

## ÉQUIPEMENTS STANDARD ET EN OPTION

- = De série
- o = En option

### Extérieur de la machine

Rétroviseur extérieur droit	o
Rétroviseur du côté gauche	o
Phare de travail LED avant gauche sur le toit de la cabine	•
Phare de travail LED avant droit sur le toit de la cabine	o
Phare de travail LED arrière droit sur le toit de la cabine	o
Gyrophare LED orange	o
2 phares de travail LED montés sur la cabine éclairant sur la gauche et la droite de la machine	o
Gyrophare LED vert (s'allume lorsque l'opérateur a bouclé sa ceinture de sécurité)	o
Éclairage de travail à LED protégé sur la flèche	o
Contrepoids supplémentaire	o
Plusieurs niveaux de personnalisation aux couleurs de l'entreprise (couleurs RAL)	o

### Groupe de travail

Balancier standard	o
Balancier long + contrepoids supplémentaire	o

### Entretien et maintenance

Prise de diagnostic dans la cabine	•
Rappel d'échéance d'entretien	•
Kit d'outillage	o

### Outils

Attache rapide mécanique ou hydraulique Volvo (montage par axe)	o
Attache rapide hydraulique gauche avec crochet de levage (HS03)	o
Attache rapide hydraulique de type symétrique avec crochet de levage (S40)	o
Attache rapide inclinable latérale hydraulique avec crochet de levage (HS03 et S40)	o
Rotateurs inclinables (S40)	o
Au choix parmi les godets à usage général de 30 cm/62 l jusqu'à 90 cm/235 l	o
Au choix, dents à usage général, double pointe ou profil trapézoïdal	o
Lames de coin boulonnées pour les godets à usage général	o
Au choix, godets de creusage inclinables hydrauliques ou fixes	o
Brise-roche HB06LN	o

### Surveillance télématique

CareTrack	o
-----------	---

---

## QUELQUES EXEMPLES D'OPTIONS VOLVO

---

**Fonction de flottement de la lame de remblayage**



**Compatible téléphone sans fil/radio Bluetooth®**



**Couleur personnalisée**



**Balancier long, contrepoids supplémentaire**



**Système hydraulique auxiliaire pour tous les accessoires**



**Types de chenilles**



Tous nos produits ne sont pas disponibles pour tous les marchés. En raison de notre politique d'amélioration permanente, nous nous réservons le droit de modifier sans préavis la conception et les caractéristiques de nos produits. Les illustrations ne représentent pas forcément la version standard de la machine.

**VOLVO**

**Volvo Construction Equipment**

[volvoce.com](http://volvoce.com)